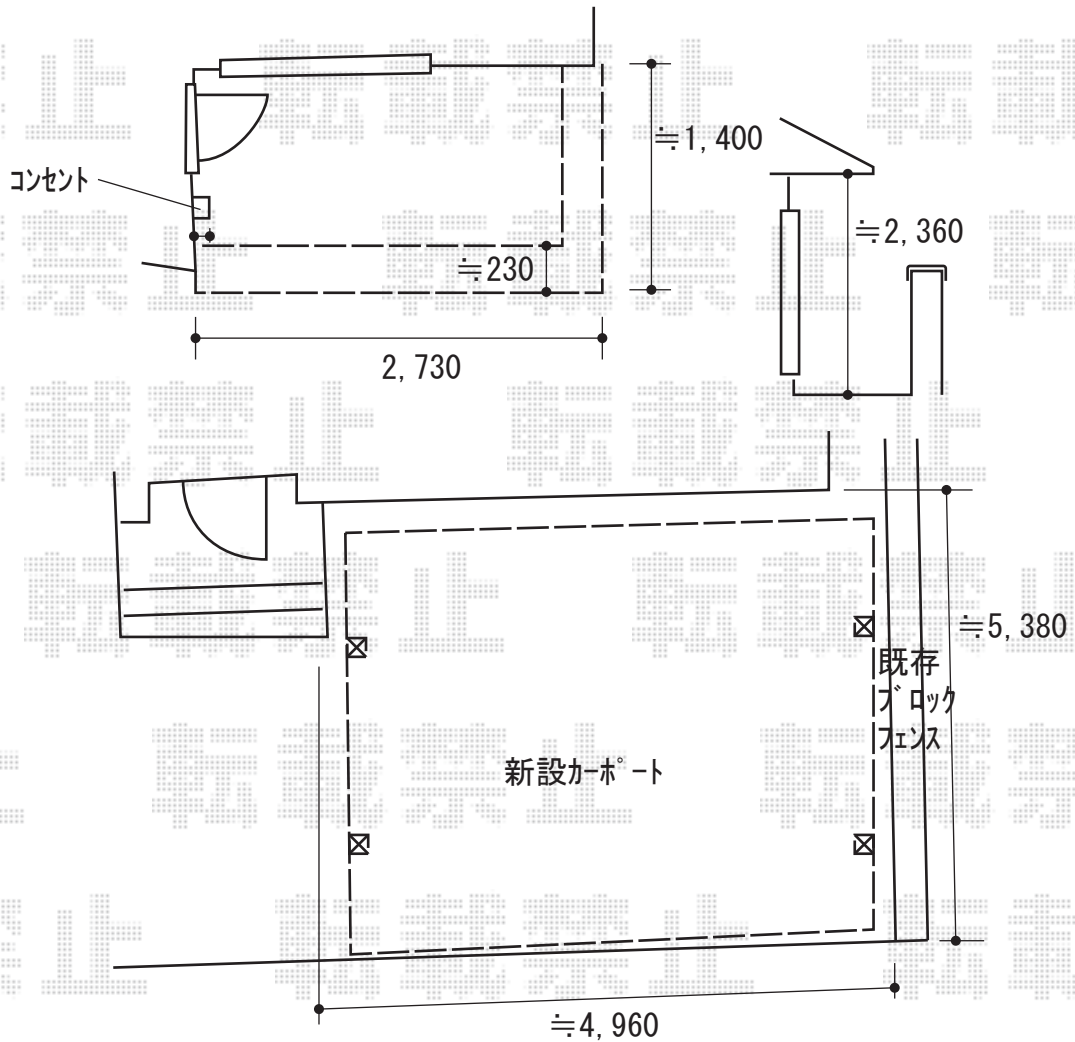


カーポート・バルコニー屋根 施工概略図

LIXIL スピーネ R型 屋根タイプ 単体 積雪～20cm対応
 間口= 関東間1.5間 (柱芯々2,530mm 屋根幅2,750mm)
 出幅= 5尺 (1,485mm)
 色: 【仮】ホワイト
 屋根材: ポリカーボネート (【仮】クリアブルー)
 柱仕様: 出幅自在桁タイプ (柱2本)
 施工方法: 【仮】上止め
 柱固定部品仕様: 中間用×2

LIXIL スピーネ 吊り下げ物干し【仮】Aセット 標準2本入り×1セット
 色: 【仮】ホワイト

LIXIL ネスカR (ラウンドスタイル) ワイド 積雪～20cm対応
 幅= 4,836mm
 奥行= 5,382mm
 色: オータムブラウン
 屋根材: ポリカーボネート (クリアブラウン)
 柱仕様: 標準柱仕様 (有効高 約2,200mm)



2019-11-672881

担当者

安田