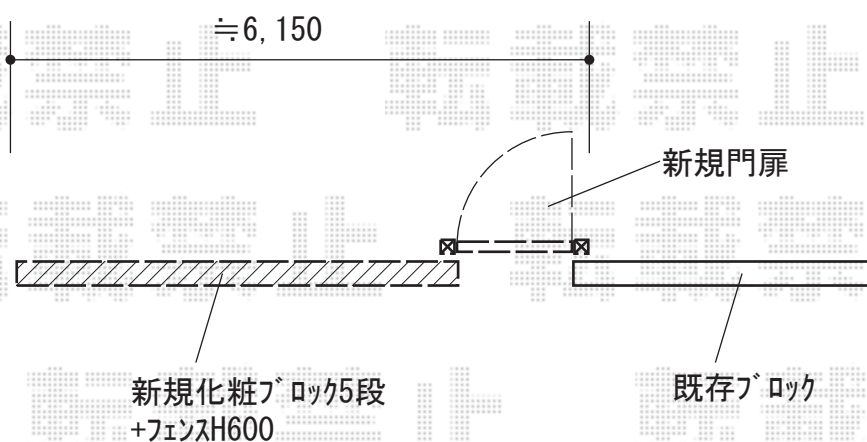


## フェンス・門扉 施工概略図

Value Select ミエッタフェンス 防犯たて格子タイプ 自由柱施工  
本体1枚 (W×H) = T60 (1,975mm×520mm) × 3枚  
自由柱： T60 × 4本  
端部キャップ： × 1セット  
色： グレースブラウン

LIXIL (TOEX) ライシス門扉 4型 太たて棧 片開き 柱使用  
扉幅 = 800mm  
扉高 = 1,000mm  
色： オータムブラウン  
錠： 【仮】 シリンダーRD錠  
開き： 内開き



2019-11-673189

担当者

内田