

# 門扉工事 施工概略図

YKK AP 【玄関横】 シンプルオ門扉T1型 縦格子 片開き 門柱使用

扉幅 = 600mm

扉高 = 1,000mm

色 : カームブラック

錠 : 打掛錠2型

開き : 内開き

掛側 : 外観右

YKK AP 【庭入口】 シンプルオ門扉T1型 縦格子 片開き 門柱使用

扉幅 = 600mm

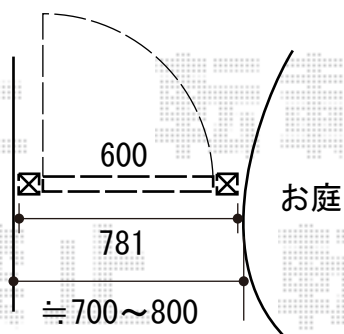
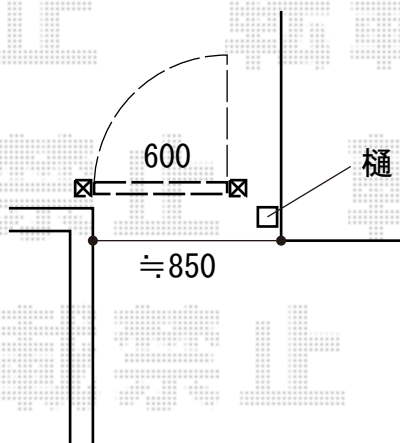
扉高 = 1,000mm

色 : カームブラック

錠 : 打掛錠2型

開き : 内開き

掛側 : 外観左



2019-11-674035

担当者

丸山