

門扉 施工概略図

YKK AP シンプレオ門扉4型 縦太格子 両開き 門柱使用 * H14柱手配

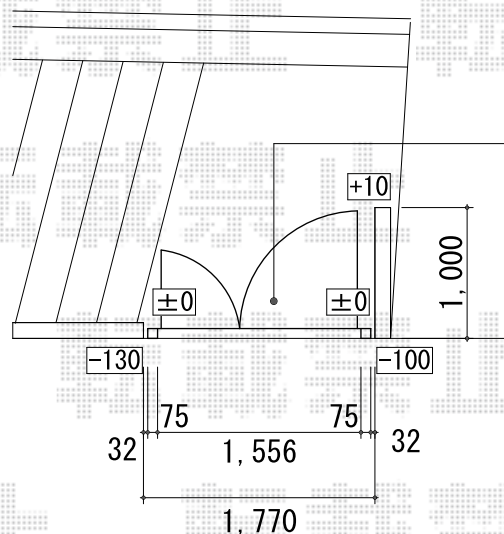
扉幅 = 600・900mm

扉高 = 1,200mm

色： カームブラック

【未定】錠： 【仮】打掛錠1型

開き： 内開き



既存親子門扉(06.09-12)解体撤去処分

YKKAP/シンプレオ門扉4型・06・09-12

※柱H14手配

※GL±0から門扉下隙間50mm

※階段部立上り復旧あり、モルタル金ゴテ押え

