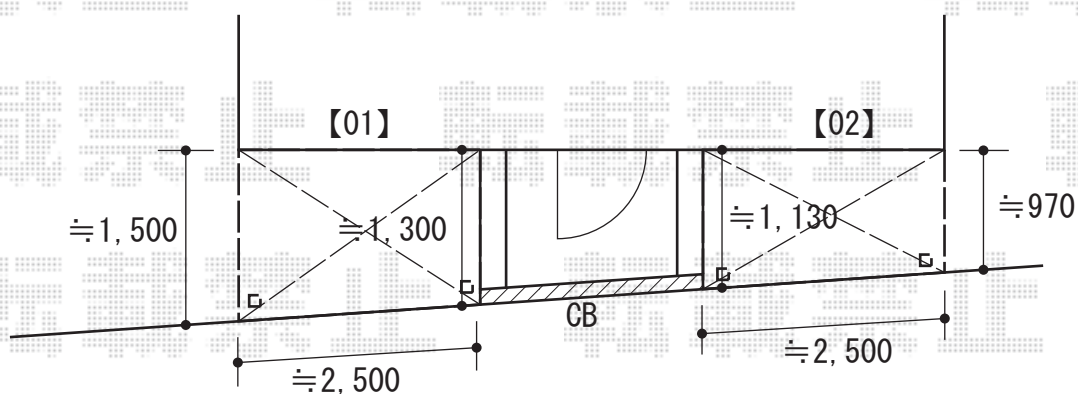


テラス屋根 施工概略図

YKK AP 【01】 ソラリア F型 テラスタイプ 単体 積雪～20cm対応
 間口= 関東間1.5間 (柱芯々2,575mm 屋根幅2,760mm)
 出幅= 5尺 (1,470mm)
 色 : プラチナステン
 屋根材 : ポリカーボネート (トーマイマット)
 柱仕様 : 柱標準タイプ (柱2本) /ロング柱
 施工方法 : 上止め仕様
 追加部材 : 前面台形用部材一式



取付けH≒2,900

YKK AP 【02】 ソラリア F型 テラスタイプ 単体 積雪～20cm対応
 間口= 関東間1.5間 (柱芯々2,575mm 屋根幅2,760mm)
 出幅= 4尺 (1,170mm)
 色 : プラチナステン
 屋根材 : ポリカーボネート (トーマイマット)
 柱仕様 : 柱標準タイプ (柱2本) /ロング柱
 施工方法 : 上止め仕様
 追加部材 : 前面台形用部材一式

2019-11-674363

担当者

伊野