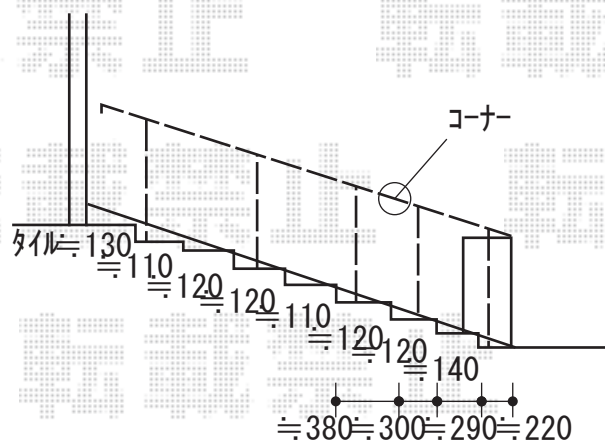
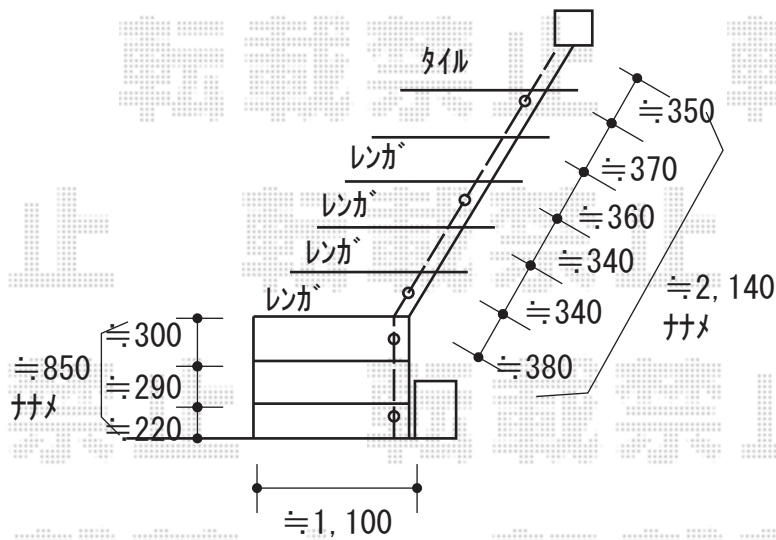


エクステリア工事 施工概略図

LIXIL (TOEX) グリップライン 歩行補助手すり
 トップ埋込柱： T-8 (¥3,900) × 3本
 トップ埋込柱： T-8ロング (¥5,400) × 2本
 Φ38手すり用 ビーム： 中間用 W1200 (¥3,000) × 1セット
 Φ38手すり用 ビーム： 中間ロング用 W2400 (¥5,900) × 1セット
 ブラケット： トップストレートブラケット (¥3,200) × 5セット
 Φ38手すり用 継手・ジョイント： 自在コーナー継手 (¥5,700) × 1セット
 Φ38手すり用 キャップ： 端部キャップ (¥910) × 1セット
 Φ38手すり用 キャップ： 端部Rキャップ (¥3,200) × 1セット
 色： シヤイングレー



2019-11-674877

担当者

丸山