

バルコニー屋根 施工概略図

Value Select プレシオステラスII F型 屋根タイプ 連棟 積雪～20cm対応

間口= 関東間2.5間 (柱芯々4,395mm 屋根幅4,580mm)

出幅= 3尺 (870mm)

色: ノーブルステン

屋根材: ポリカーボネート (ガラスマット)

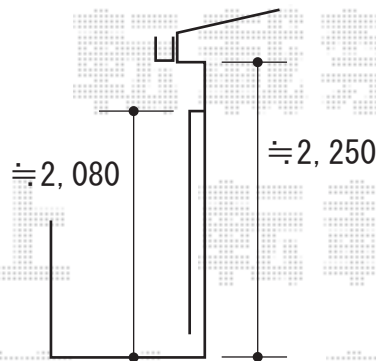
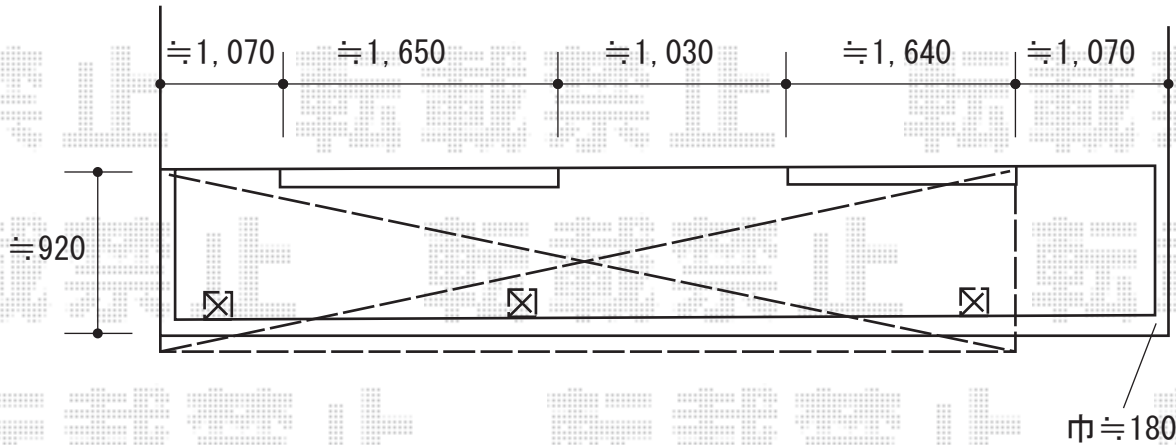
柱仕様: 柱奥行移動タイプ (柱3本)

施工方法: 上止め

躯体式バルコニー取付部品: 中間用×3

Value Select プレシオステラスII 吊り下げ式物干し 標準 2本入り×1セット

色: ノーブルステン



2019-11-675445

担当者