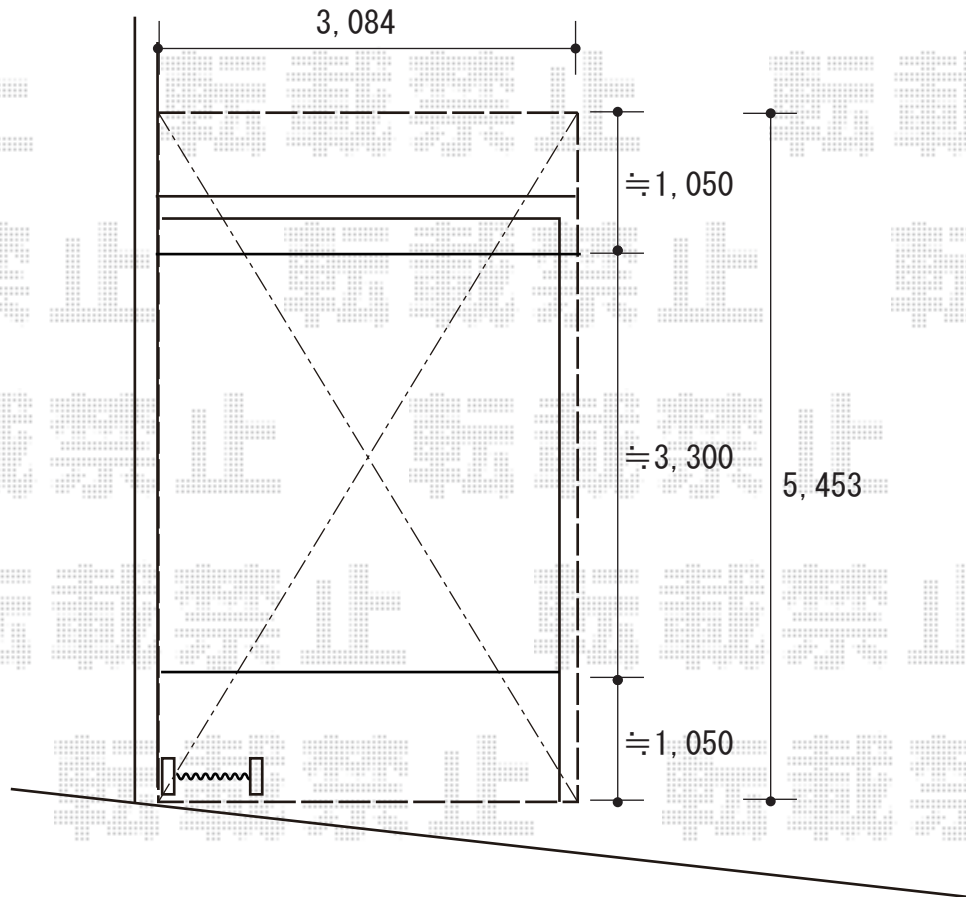


カーポート 施工概略図

LIXIL(トステム) テリオスポートIII 3000 角柱4本柱 積雪~100cm対応
幅= 3,084mm
奥行= 5,453mm
色: オータムブラウン
屋根材: スチール折板 (ペフ無/t0.8mm) *5枚/別途算出
柱仕様: 標準柱仕様 (有効高 約2,300mm)
横材: 無し



2019-11-675839

担当者

村上(公)