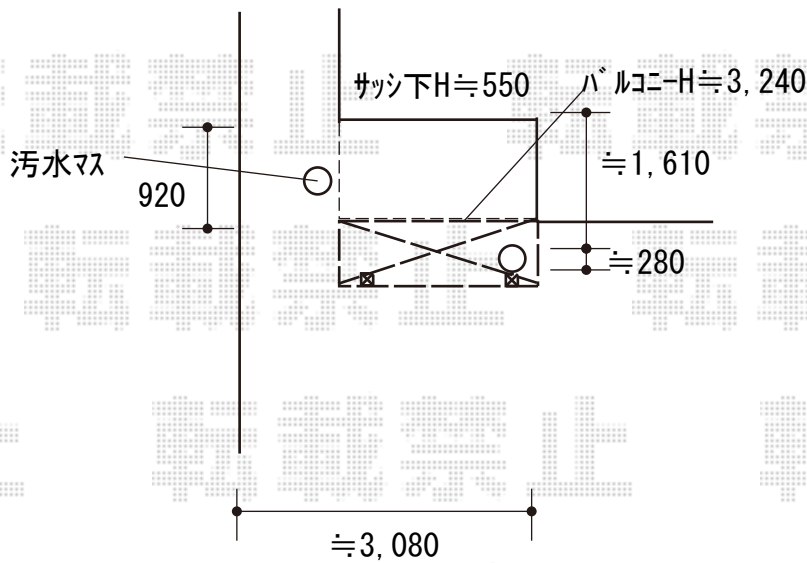
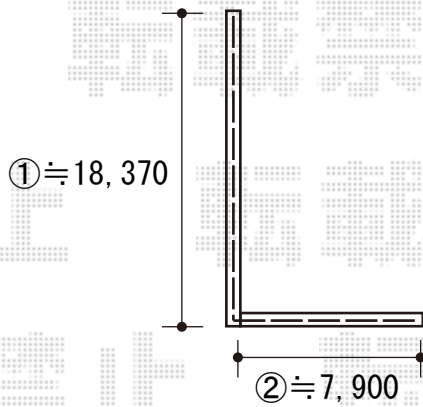


エクステリア工事 施工概略図

Value Select モジュールフェンス 【仮】目隠しタイプ 自由柱施工
 本体1枚 (W×H) = T100 (1,975mm×920mm) × 14枚
 自由柱: T100 × 16本
 目隠しコーナー継手: T100 × 1セット
 端部キャップ: 1セット
 【未定】色: パネル/【未定】 枠・柱・裏面/チャコールブラック

Value Select プレシオステラスII R型 テラスタイプ 単体 積雪~20cm対応
 間口= 関東間1.5間 (柱芯々2,575mm 屋根幅2,760mm)
 出幅= 4尺 (1,170mm)
 色: 【仮】ノーブルステン
 屋根材: 【仮】ポリカーボネート (スカイブルー)
 柱仕様: 柱標準タイプ (柱2本) /ロング柱使用
 施工方法: 下止め仕様



2019-11-675895

担当者

増本