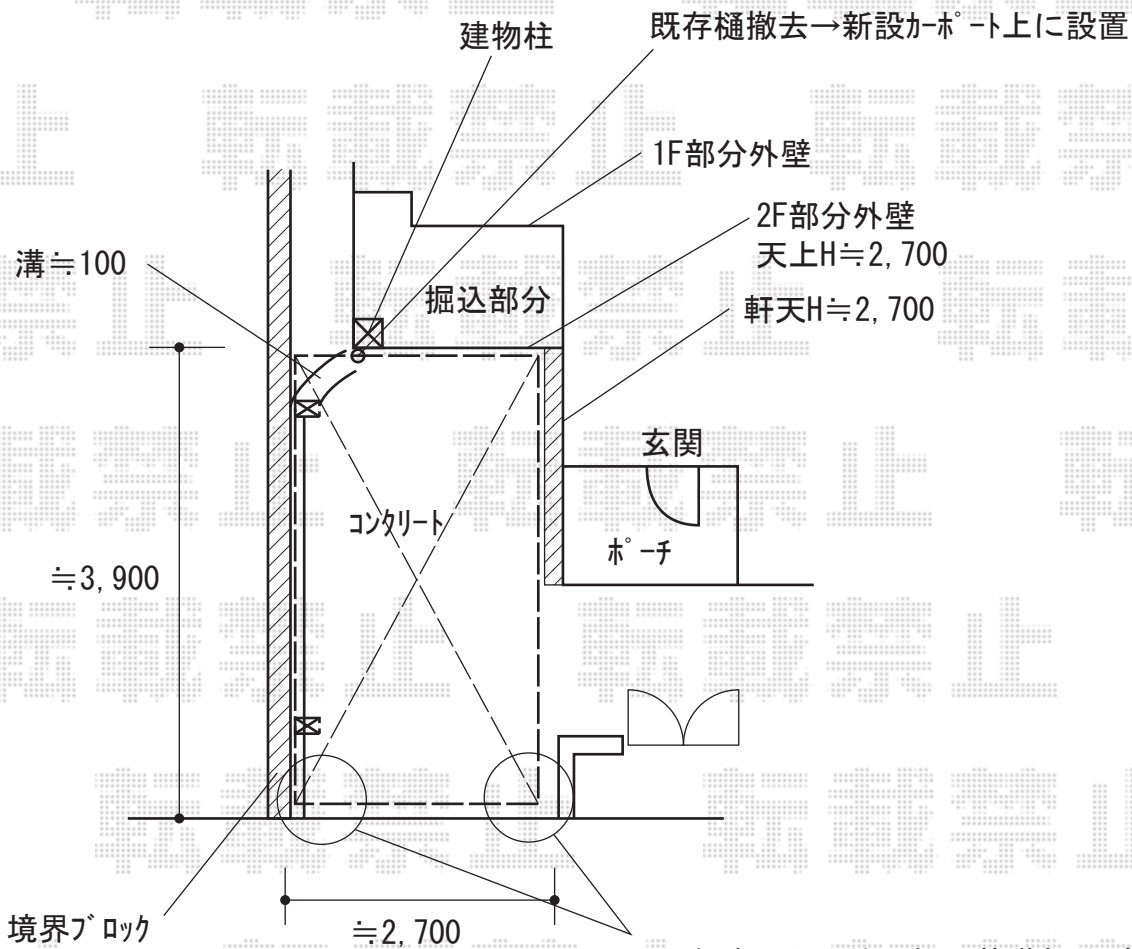


カーポート 施工概略図

YKK AP レイナポートグラン 積雪～20cm対応
 幅= 2,550mm
 奥行= 5,052mm
 色： ブラウン
 屋根材： 熱線遮断ポリカーボネート(クリアマット)
 柱仕様： ハイルフ柱仕様 (有効高 約2,350mm)



既存ゲートとカーポート柱の基礎部分が盛り上がっているのでハツリ作業で平らにします

2019-11-676702

担当者

伊野