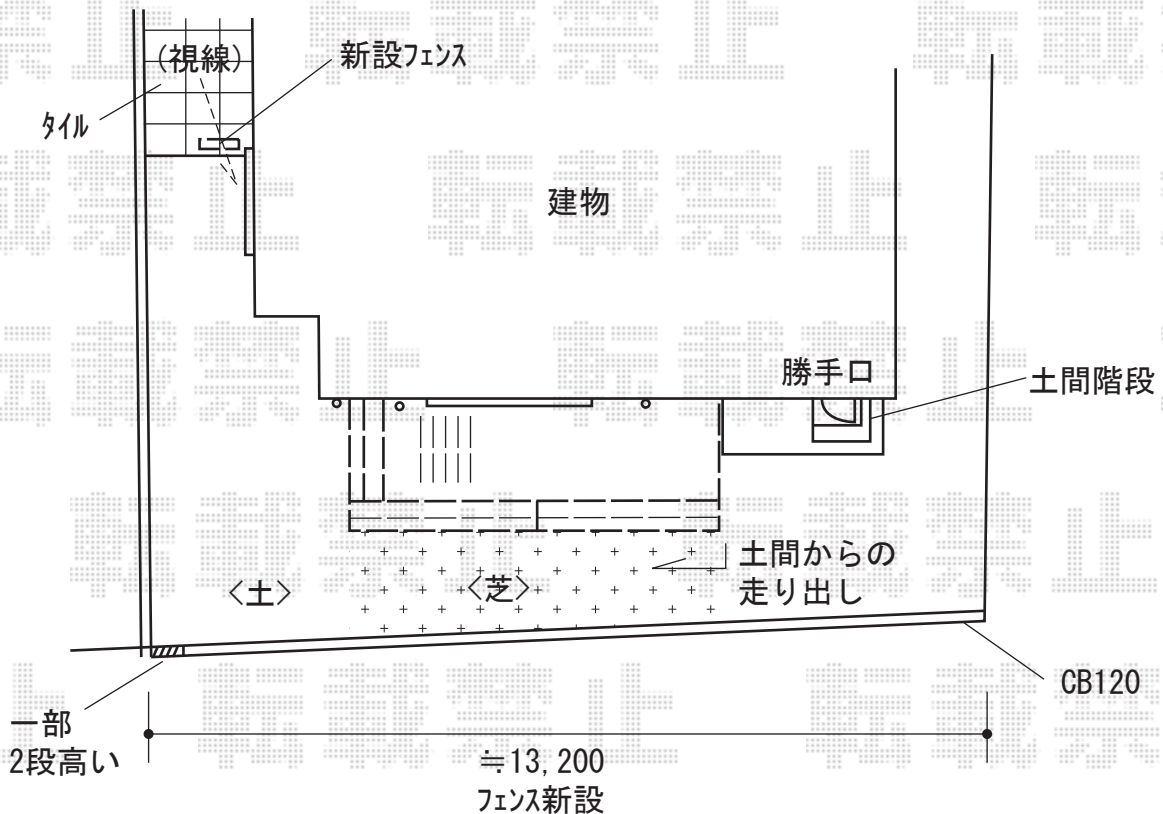
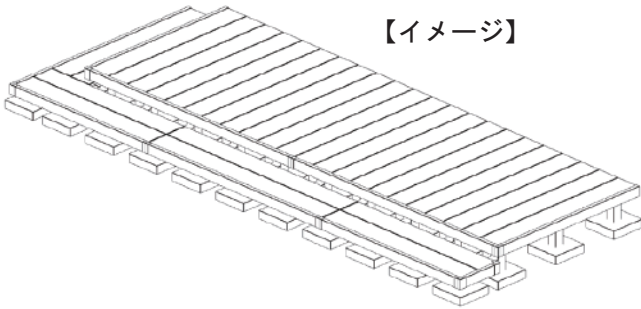


エクステリア 施工概略図

YKK AP リウッドデッキ 200
 間口= 2.5間(4,451mm) 出幅= 5尺(1,520mm)
 色： レッドブラウン 床板： 縦貼り 幕板： 標準幕板
 束柱： Tタイプ(400~550mm) (色：カームブラック)
 オプション： 段床セット/正面・片側面タイプ1段

積水樹脂 メッシュフェンスG10-R
 本体1枚 (W×H) = H800 (2,000×750mm) × 7枚
 支柱： H800 × 8本
 支柱金具： H800 × 8セット
 パネルコーナー金具： 1セット
 保護キャップ： 3セット
 色： ブラウン

【イメージ】



LIXIL 【提案品】 プログコートフェンスF1型 フリーポールタイプ
 本体1枚 (W×H) = T-18 (994×1,720mm) × 1枚
 胴縁セット： 1セット
 自在柱： T-18 × 2本
 ブラケットセット： 2セット
 格子胴縁キャップ： 2セット
 色： 【未定】 ※アルミカラー設定

2019-11-676904

担当者

細川