

カーポート 施工概略図

Value Select プレシオスポート 縦連棟 積雪～20cm対応

幅= 2,400mm

奥行= 10,064mm

色： チャコールブラック

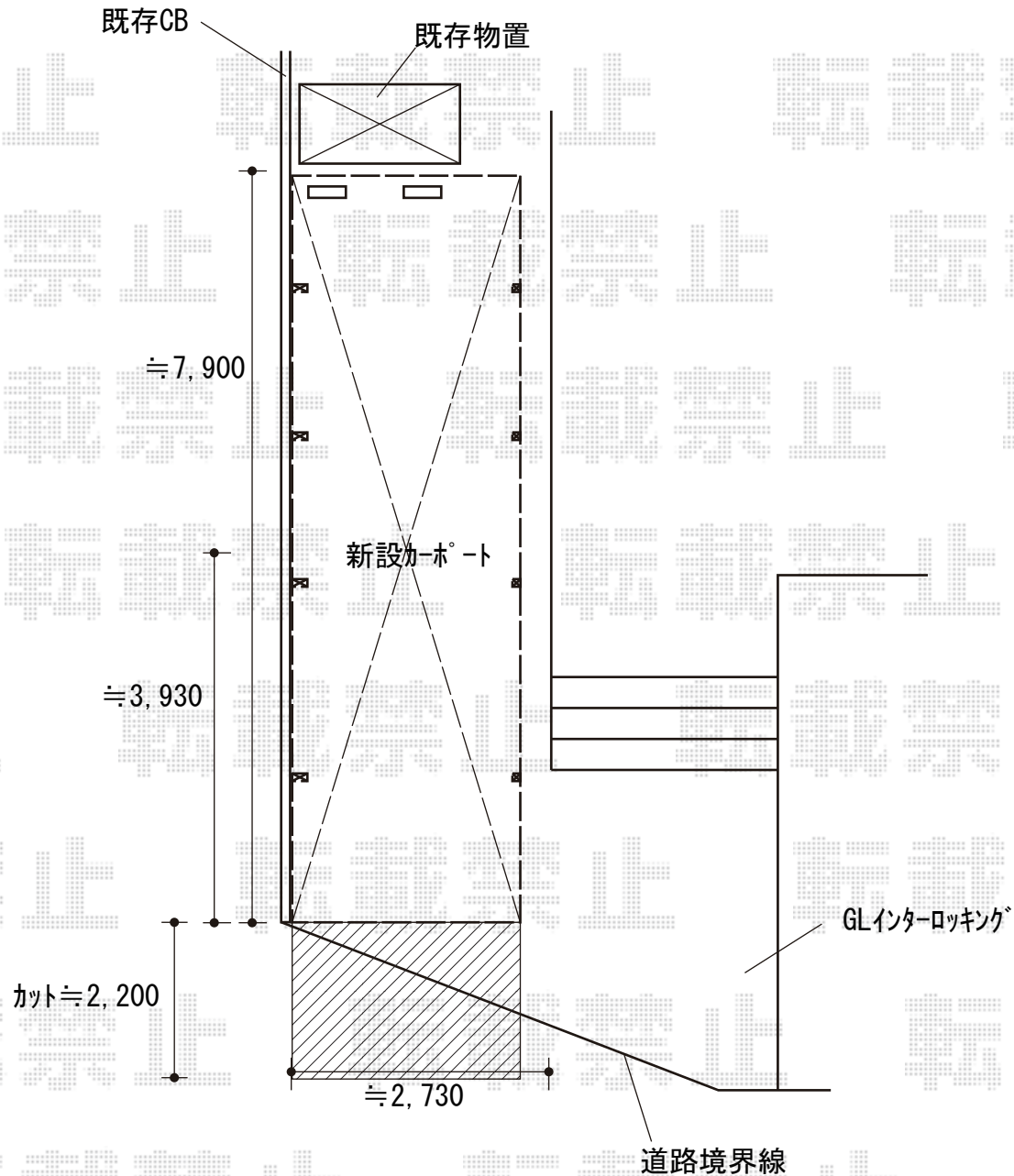
屋根材： 熱線遮断ポリカーボネート（スカイブルーマット調）

柱仕様： ハイルーフ柱仕様（有効高 約2,250mm）

Value Select プレシオスポート 着脱式補助柱

色： チャコールブラック

数量： 2本入り×2セット



2019-12-677268

担当者

木挽