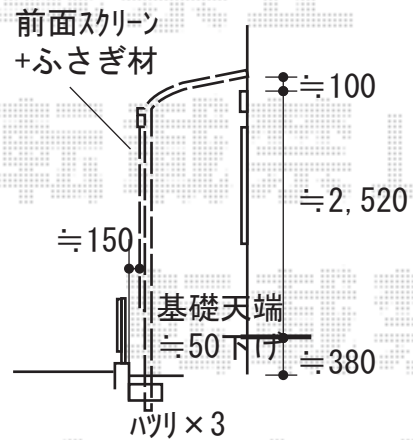
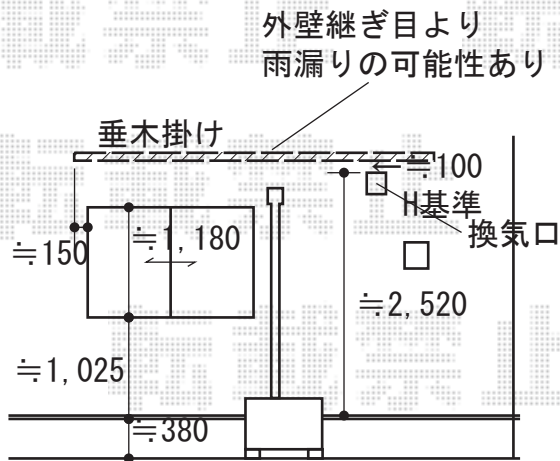
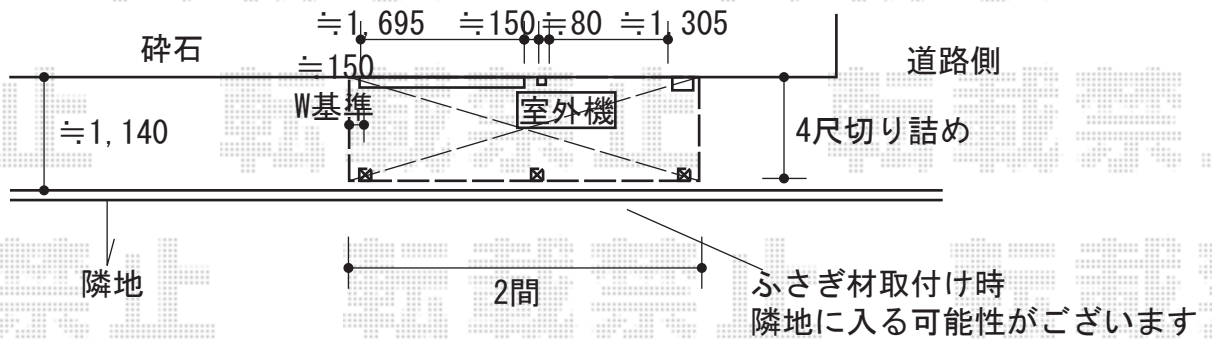


テラス屋根 施工概略図

LIXIL スピーネ R型 テラスタイプ 単体 積雪~20cm対応  
 間口= 関東間2.0間 (柱芯々3,440mm 屋根幅3,660mm)  
 出幅= 4尺 (1,185mm)  
 色: ブラック  
 屋根材: ポリカーボネート (クリアマット・すりガラス調)  
 柱仕様: 柱位置固定タイプ (柱2本) / ロング柱  
 施工方法: 上止め仕様  
 オプション: 前面スクリーン2段 (すき間ふさぎ材あり)



2019-12-677668

担当者

丸山