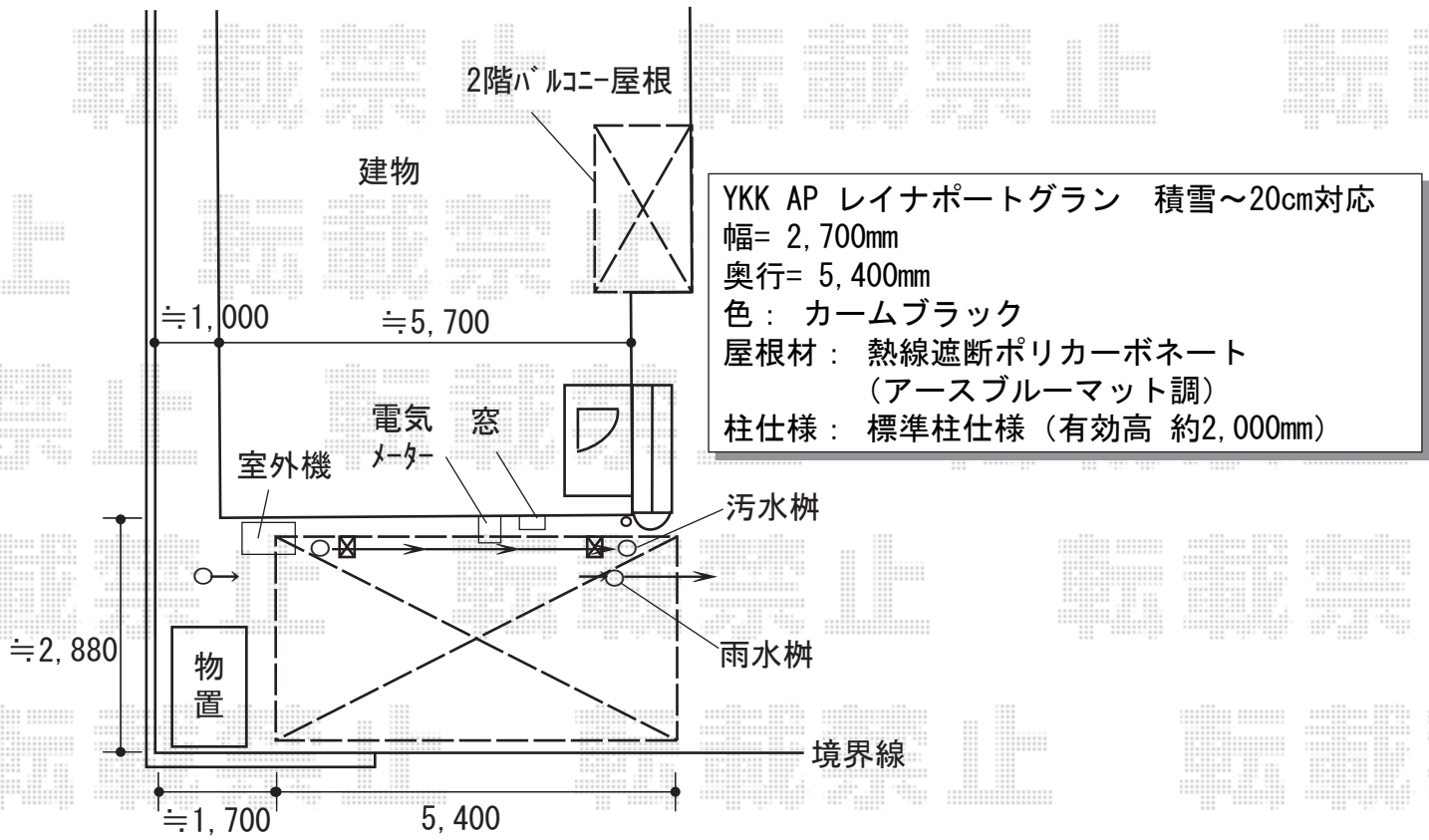
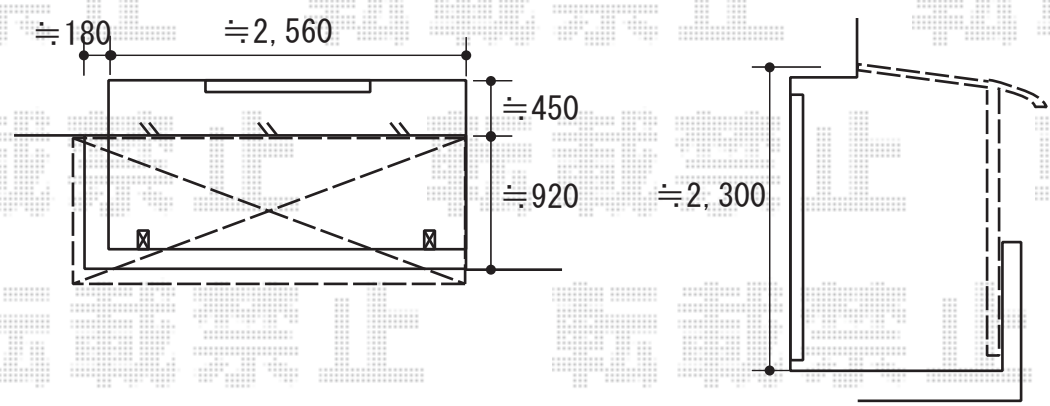


カーポート・バルコニー屋根 施工概略図



Value Select プレシオステラスII R型 屋根タイプ 単体 積雪～20cm対応  
間口= 関東間1.5間 (柱芯々2,575mm 屋根幅2,760mm)  
出幅= 3尺 (870mm)  
色： ノーブルステン  
屋根材： ポリカーボネート (ガラスマット)  
柱仕様： 柱奥行移動タイプ (柱2本)  
施工方法： 上止め仕様  
躯体式バルコニー取付部品： 中間用×2



2019-12-677788	担当者	新西
----------------	-----	----