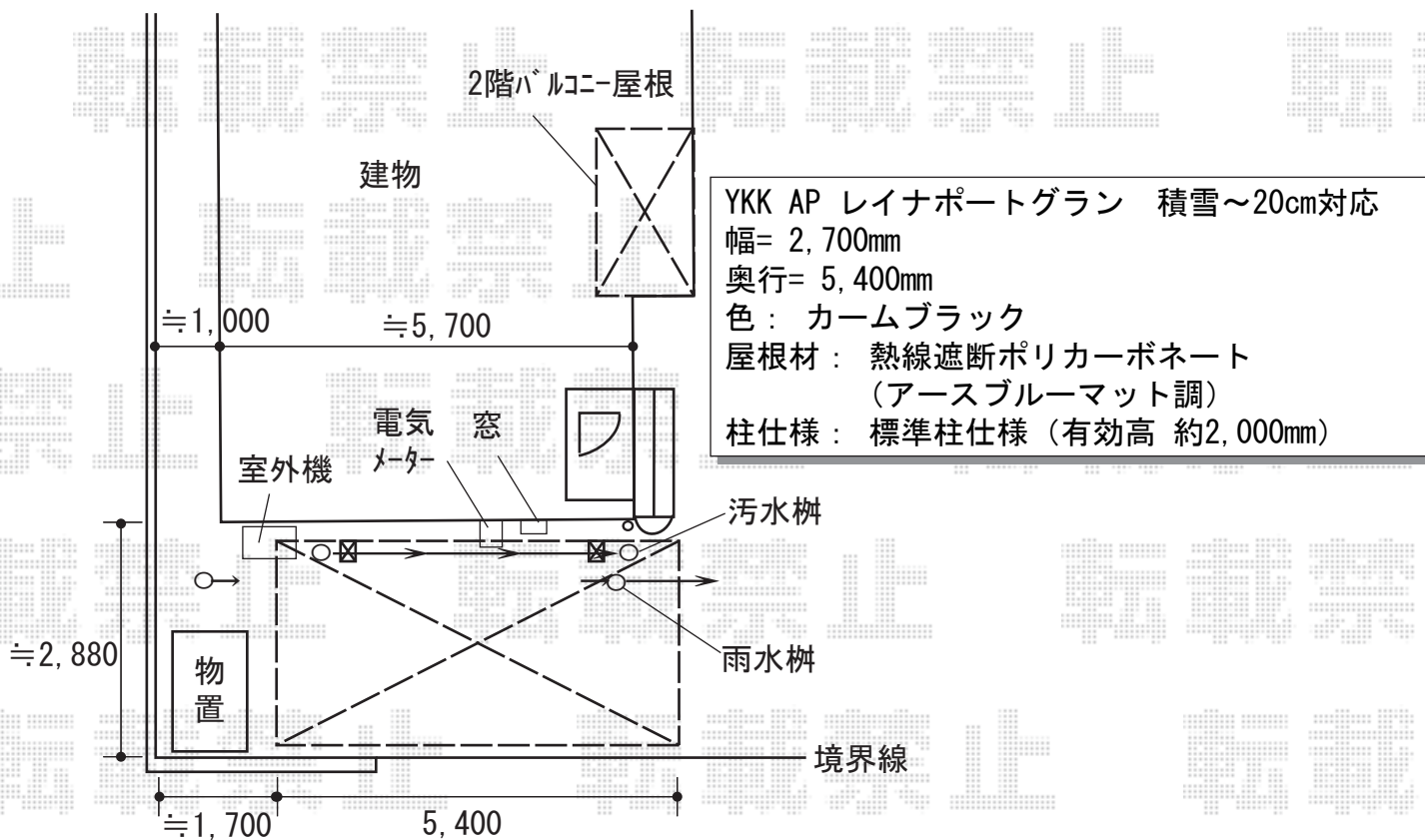
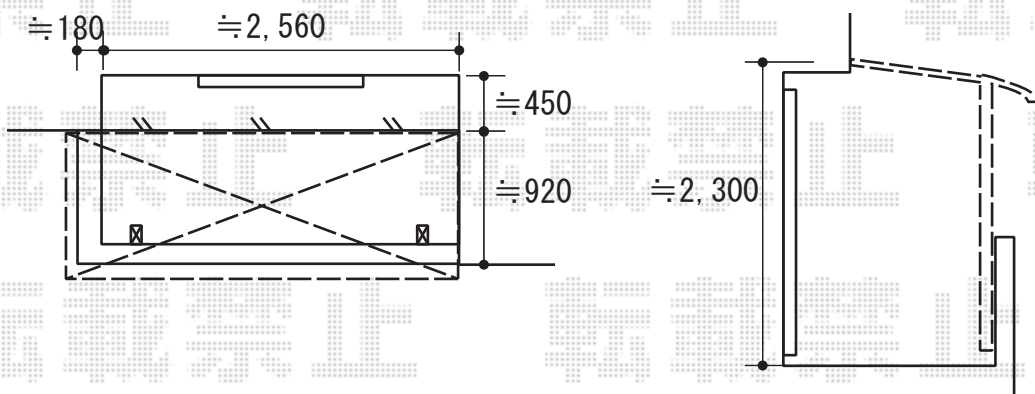


カーポート・バルコニー屋根 施工概略図



Value Select プレシオステラスII R型 屋根タイプ 単体 積雪～20cm対応
間口= 関東間1.5間 (柱芯々2,575mm 屋根幅2,760mm)
出幅= 3尺 (870mm)
色： ノーブルステン
屋根材： ポリカーボネート (ガラスマット)
柱仕様： 柱奥行移動タイプ (柱2本)
施工方法： 上止め仕様
躯体式バルコニー取付部品： 中間用×2



2019-12-677788

担当者

新西