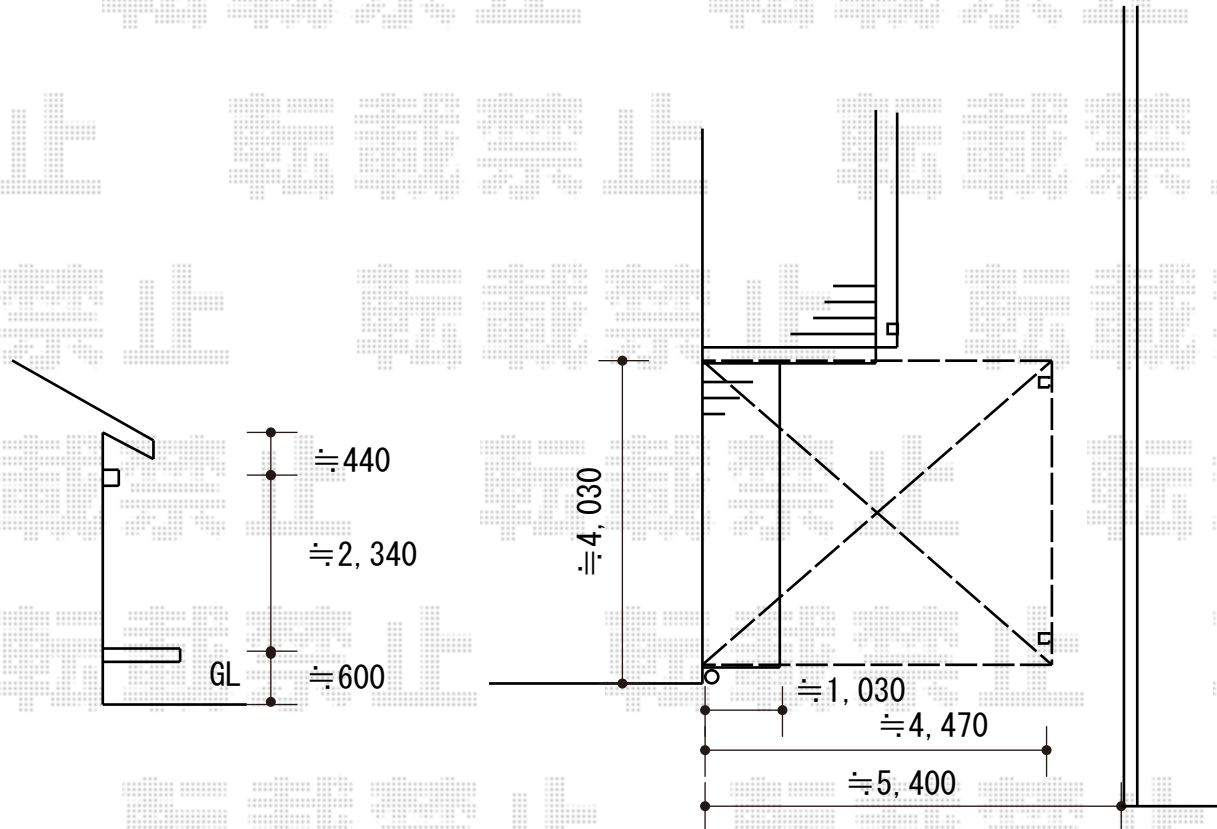


テラス屋根 施工概略図

YKK AP ソラリア F型 ビッグサイズ 単体 積雪~20cm対応
間口= メーター2.0間 (柱芯々3,845mm 屋根幅4,030mm)
出幅= 15尺 (4,470mm)
色: プラチナステン
屋根材: ポリカーボネート (色: 【未定】)
柱仕様: 柱標準タイプ (柱2本)
施工方法: 上止め仕様



2019-12-677811

担当者

木挽