

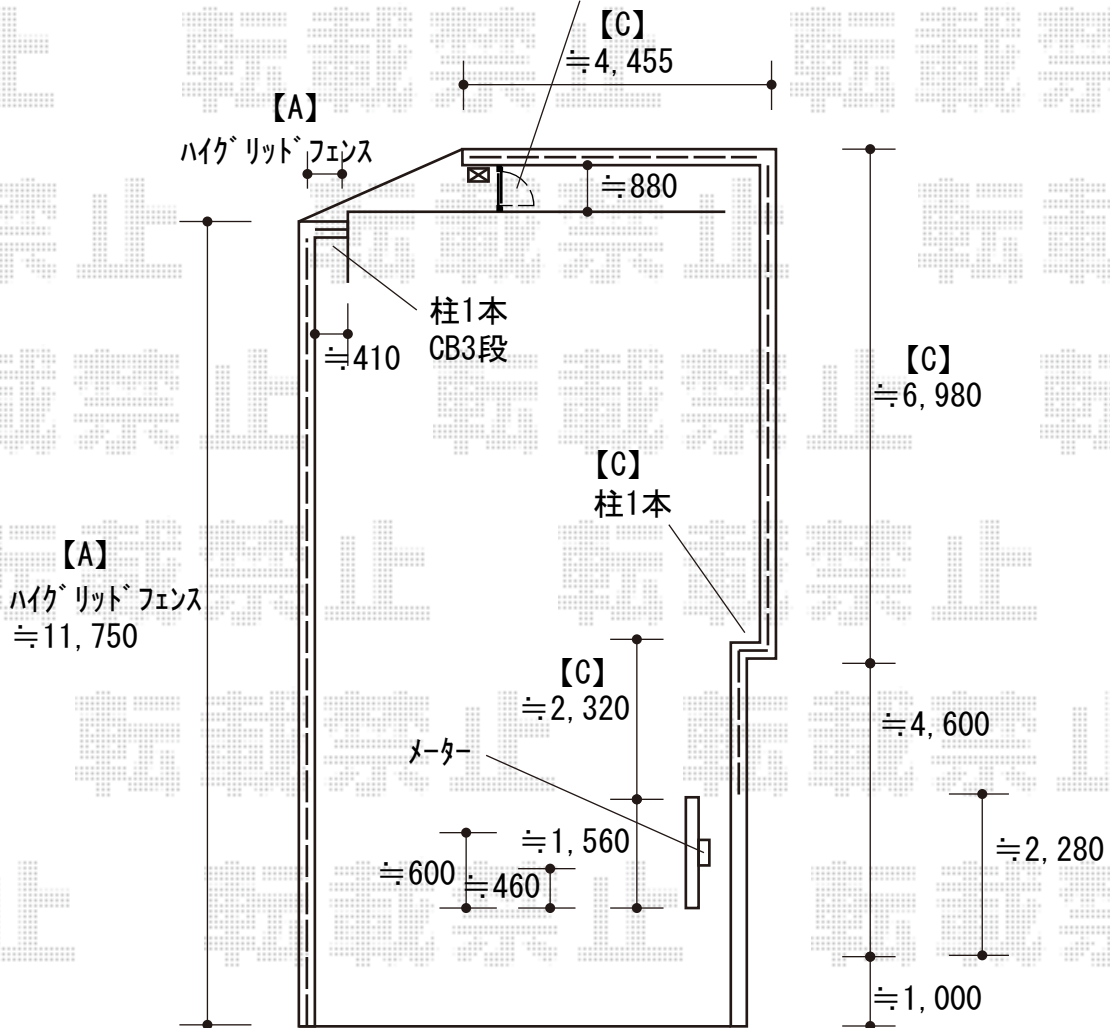
フェンス/門扉 施工概略図

LIXIL (TOEX) 【A】 ハイグリッドフェンスUF8型 フリーポールタイプ
 本体1枚 (W×H) = T-6 (2,000mm×520mm) × 7枚
 スチール柱: T-6 × 9本
 コーナー継手: T-6 × 1セット
 小口キャップ: T-6 × 2セット
 【未定】色: 【未定】

LIXIL (TOEX) 【ご提案】 プレスタ門扉 1型 細横棧 片開き 柱使用
 扉幅 = 600mm
 扉高 = 1,000mm
 色: 【仮】 シャイングレー
 錠: 【仮】 シリンダーPA錠 (鎌錠)
 開き: 内開き

Value Select 【C】 ミエーネフェンス 目隠しルーバータイプ 自由柱施工
 本体1枚 (W×H) = T80 (1,975mm×720mm) × 8枚
 自由柱: T80 × 13本
 目隠しコーナー継手: T80 × 3セット
 端部カバー: T80 × 2セット
 端部キャップ: 1セット
 色: ノーブルステン

門扉
 柱外々=776
 (両側すき間≒50)



2019-12-678748	担当者	内田
----------------	-----	----