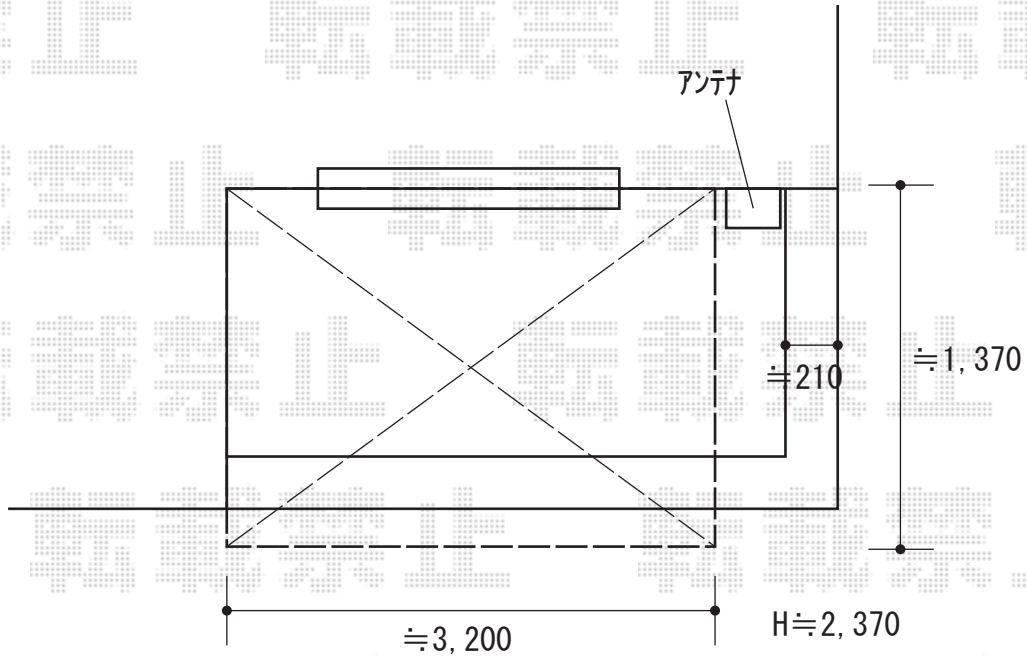


バルコニー屋根 施工概略図

YKK AP ソラリア R型 屋根タイプ 単体 積雪~20cm対応
 間口= 関東間2.0間 (柱芯々3,358mm 屋根幅3,670mm)
 出幅= 5尺 (1,470mm)
 色: プラチナステン
 屋根材: 【仮】ポリカーボネート (【仮】トーマイマツト)
 柱仕様: 柱奥行移動タイプ (柱2本)
 施工方法: 下止め仕様
 躯体式バルコニー取付部品: 中間用×2・コーナー用×1
 =====
 YKK AP ソラリア 水平式物干し 木造躯体用 標準サイズ
 色: プラチナステン
 =====
 YKK AP ソラリア 水平式物干し 木造躯体用 標準サイズ
 色: プラチナステン



2019-12-678874

担当者

中島