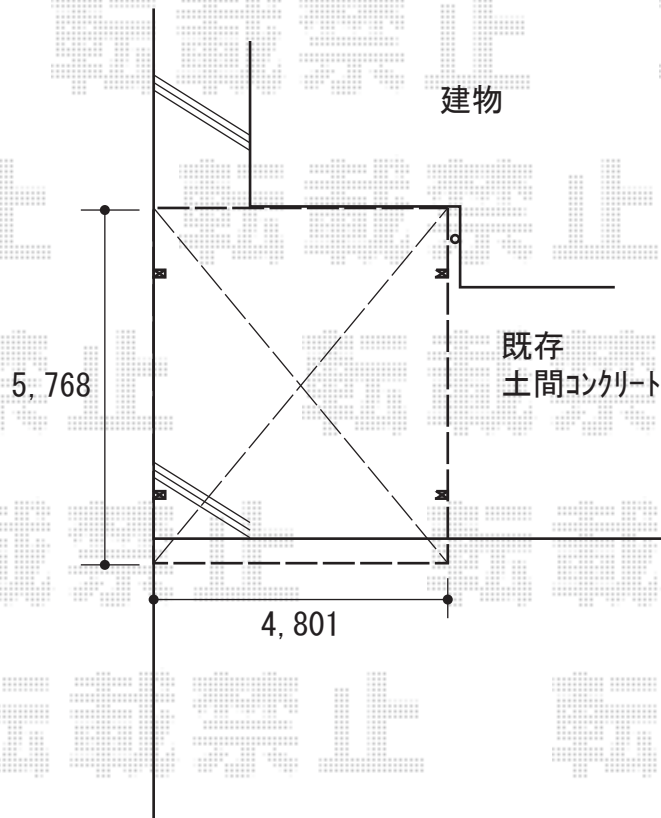


カーポート 施工概略図

YKK AP レイナツインポートグラン 積雪~20cm対応
幅= 4,801mm
奥行= 5,768mm
色: 【未定】
屋根材: 熱線遮断ポリカーボネート(【未定】)
柱仕様: ハイルフ柱仕様(有効高 約2,350mm)



2019-12-679117

担当者

村上