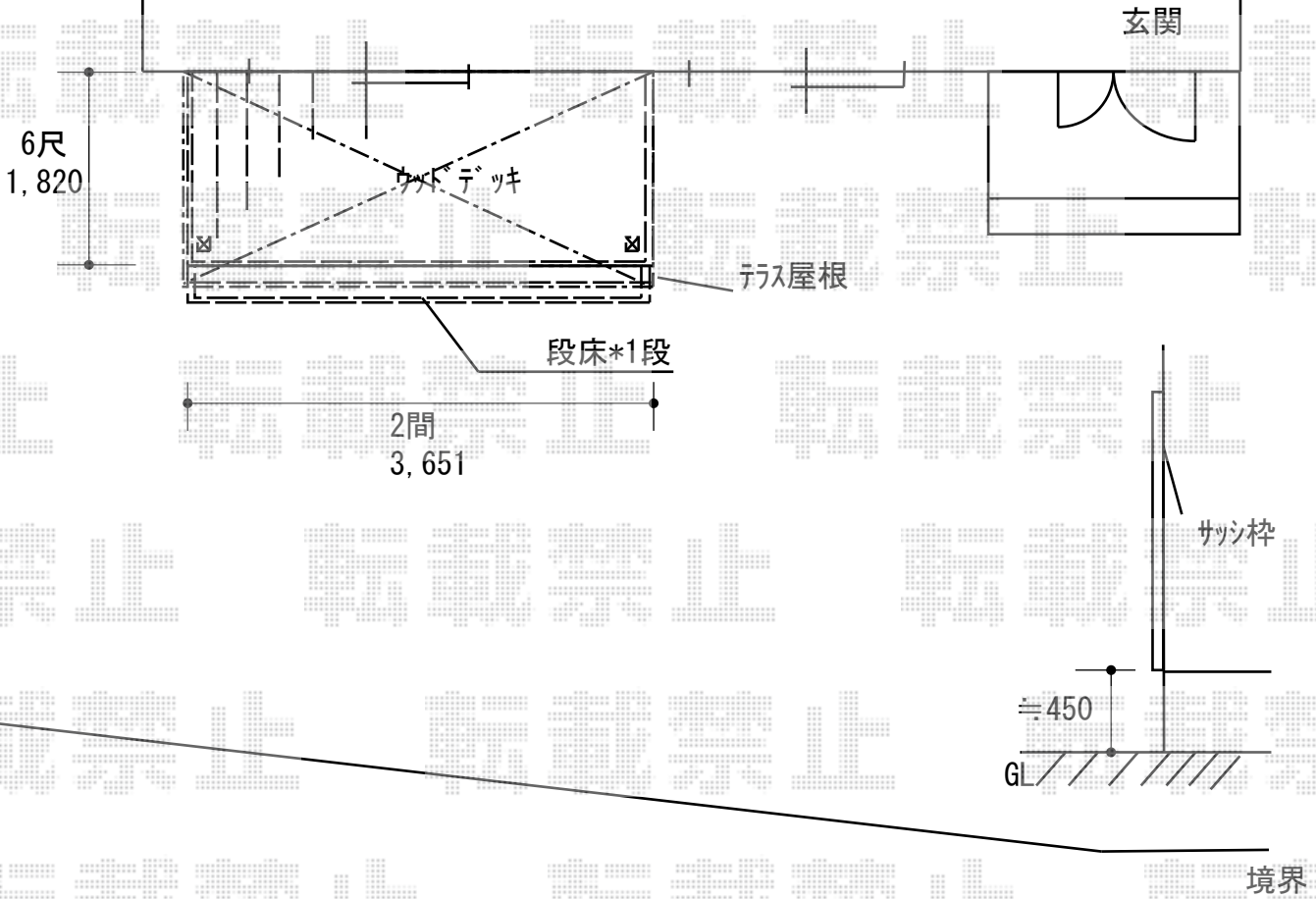


テラス屋根+ウッドデッキ 施工概略図

- YKK AP リウッドデッキ 200
 間口= 2.0間 (3,651mm)
 出幅= 6尺 (1,820mm)
 色： ナチュラルブラウン
 床板： 縦貼り
 幕板： 標準幕板
 束柱： Sタイプ(550mm) (色： プラチナステン)
-
- YKK AP リウッドデッキ200 段床セット 正面タイプ 1段
 間口= 2間用
 追加部材： アルミ製束柱Sタイプ(2本入) ×2セット
 色： ナチュラルブラウン (束柱色： プラチナステン)
-
- YKK AP サザンテラス デッキ納まり用テラス柱カバー
 樋穴なし： 1セット
 樋穴あり： 1セット
 ストレートジョイナー： 1セット
 色： ナチュラルブラウン

- YKK AP サザンテラス (パーゴラ仕様)
 テラスタイプ 単体 積雪~20cm対応
 間口= 関東間2.0間 (柱芯々3,485mm 屋根幅3,690mm)
 出幅= 7尺 (2,070mm)
 色： キャラメルチーク
 屋根材： ポリカーボネート (トーマイマット)
 柱仕様： 柱奥行移動タイプ (柱2本)
 施工方法： 上止め仕様

- YKK AP サザンテラス 天井カーテン
 間口= 関東間2間
 出幅= 7尺用
 色： 生地色 ホワイト/レール色 【未定】
 オプション： 操作用フック棒 (L=1,200mm) ×1セット



2019-12-679342	担当者	山崎
----------------	-----	----