

# ウッドデッキ・テラス屋根 施工概略図

## YKK AP リウッドデッキ 200

間口= 2.5間(4,451mm) 出幅= 6尺(1,820mm) 色: レッドブラウン

床板: 縦貼り 幕板: 標準幕板

束柱: Tタイプ(400~550mm) (色: カームブラック)

追加部材: デッキ材上止め固定ねじ【FFANK PA7】×1セット

## YKK AP ソラリア R型 テラスタイプ 単体 積雪~20cm対応

間口= 関東間2.5間通し (柱芯々4,395mm 屋根幅4,580mm)

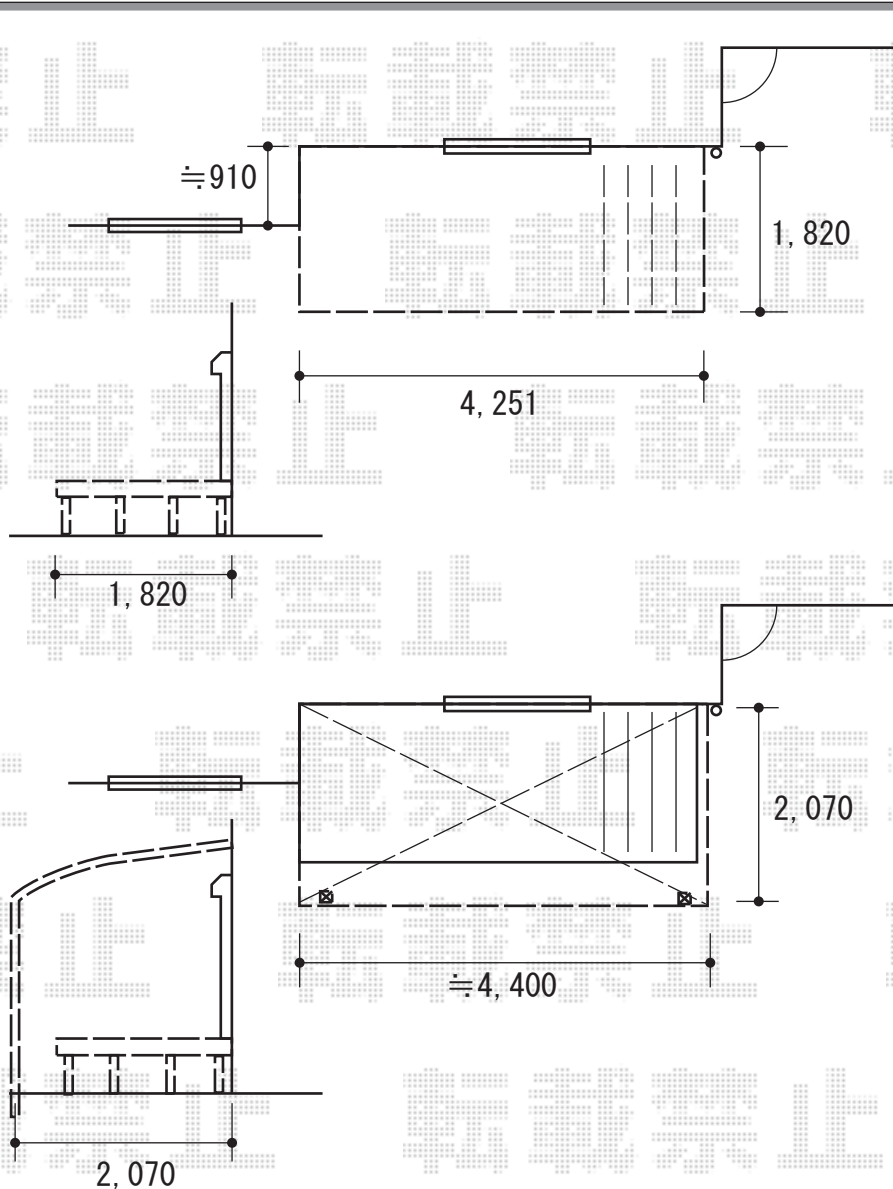
出幅= 7尺 (2,070mm) 【未定】色: 【未定】

屋根材: 熱線遮断ポリカーボネート (クリアマット調)

柱仕様: 柱標準タイプ (柱2本)\*ロング柱 施工方法: 上止め仕様

## YKK AP ソラリア 吊り下げ式 【仮】固定物干し 標準 【仮】標準(2本入)×1セット

色: ホワイト



2019-12-679452

担当者

木附