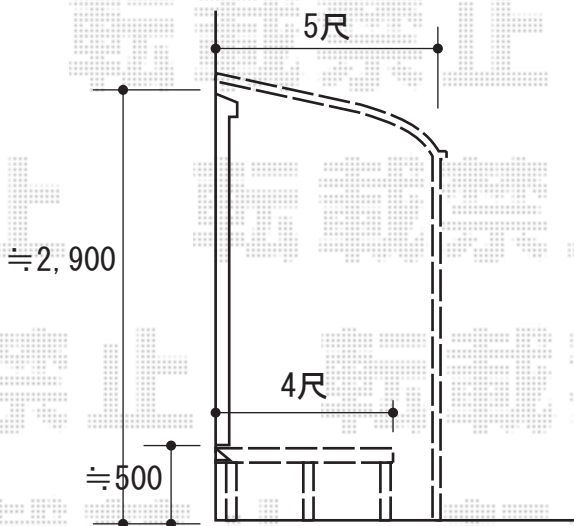


エクステリア 施工概略図

YKK AP ソラリア R型 テラスタイプ 単体 積雪~20cm対応  
間口= 関東間1.5間 (柱芯々2,575mm 屋根幅2,760mm)  
出幅= 5尺 (1,470mm)  
色: ピュアシルバー  
屋根材: ポリカーボネート (トーマイマツト)  
柱仕様: 柱標準タイプ (柱2本)  
施工方法: 上止め仕様

YKK AP ソラリア 吊り下げ式固定物干し 標準 2本入×1セット  
色: ホワイト



Value Select マージウッドデッキ  
間口= 1.0間(1,851mm)  
出幅= 4尺(1,220mm)  
色: ナチュラル  
床板: 縦貼り  
幕板: 標準幕板  
束柱: Sタイプ(550mm) (色: ノーブルステン)

2019-12-679923

担当者

伊野