

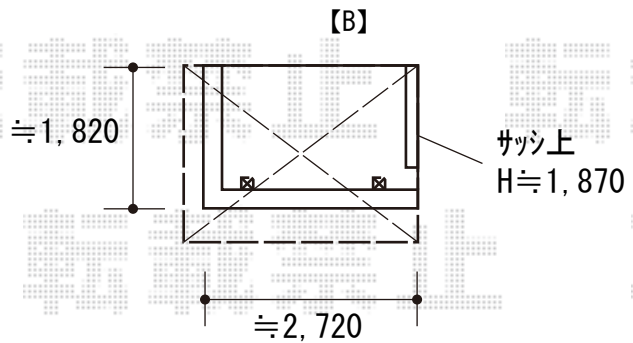
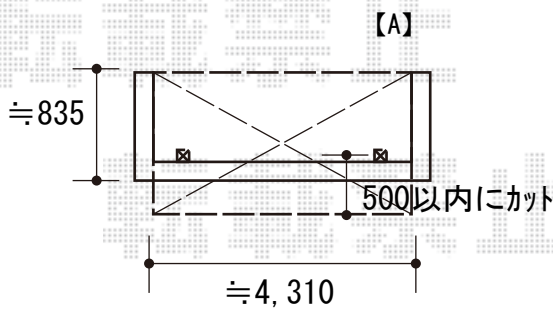
バルコニー屋根 施工概略図

YKK AP 【A】 ソラリア F型 屋根タイプ 単体 積雪～20cm対応
 間口= 関東間2.5間 (柱芯々4,268mm 屋根幅4,580mm)
 出幅= 4尺 (1,170mm)
 色: プラチナステン
 屋根材: ポリカーボネート (トーマイマット)
 柱仕様: 柱奥行移動タイプ (柱2本)
 施工方法: 下止め仕様
 躯体式バルコニー取付部品: 中間用×2

YKK AP 【A】 ソラリア 吊り下げ式固定物干し 標準 2本入り×1セット (竿無し)
 色: プラチナステン

YKK AP 【B】 ソラリア F型 屋根タイプ 単体 積雪～20cm対応
 間口= 関東間1.5間 (柱芯々2,448mm 屋根幅2,760mm)
 出幅= 7尺 (2,070mm)
 色: プラチナステン
 屋根材: ポリカーボネート (トーマイマット)
 柱仕様: 柱奥行移動タイプ (柱2本)
 施工方法: 下止め仕様
 躯体式バルコニー取付部品: 中間用×2

笠木≒230



●●●●●●●●●● 担当者 安田