

ウッドデッキ・テラス屋根 施工概略図

YKK AP リウッドデッキ 200

間口= 2.5間(4,451mm) 出幅= 4尺(1,220mm) 色: ホワイトブラウン

床板: 縦貼り 幕板: 標準幕板

束柱: Sタイプ(550mm) (色: カームブラック)

YKK AP 【外観左】ソラリア F型 テラスタイプ 単体 積雪~20cm対応

間口= 関東間2.5間通し(柱芯々4,395mm 屋根幅4,580mm) 出幅= 5尺(1,470mm)

色: ホワイト 屋根材: ポリカーボネート(トーマイマット)

柱仕様: 柱奥行移動タイプ(柱2本)*ロング柱 施工方法: 上止め仕様

YKK AP 【外観右】ソラリア F型 テラスタイプ 単体 積雪~20cm対応

間口= 関東間1.0間(柱芯々1,665mm 屋根幅1,850mm) 出幅= 6尺(1,770mm)

色: ホワイト 屋根材: ポリカーボネート(トーマイマット)

柱仕様: 柱奥行移動タイプ(柱2本) 施工方法: 上止め仕様

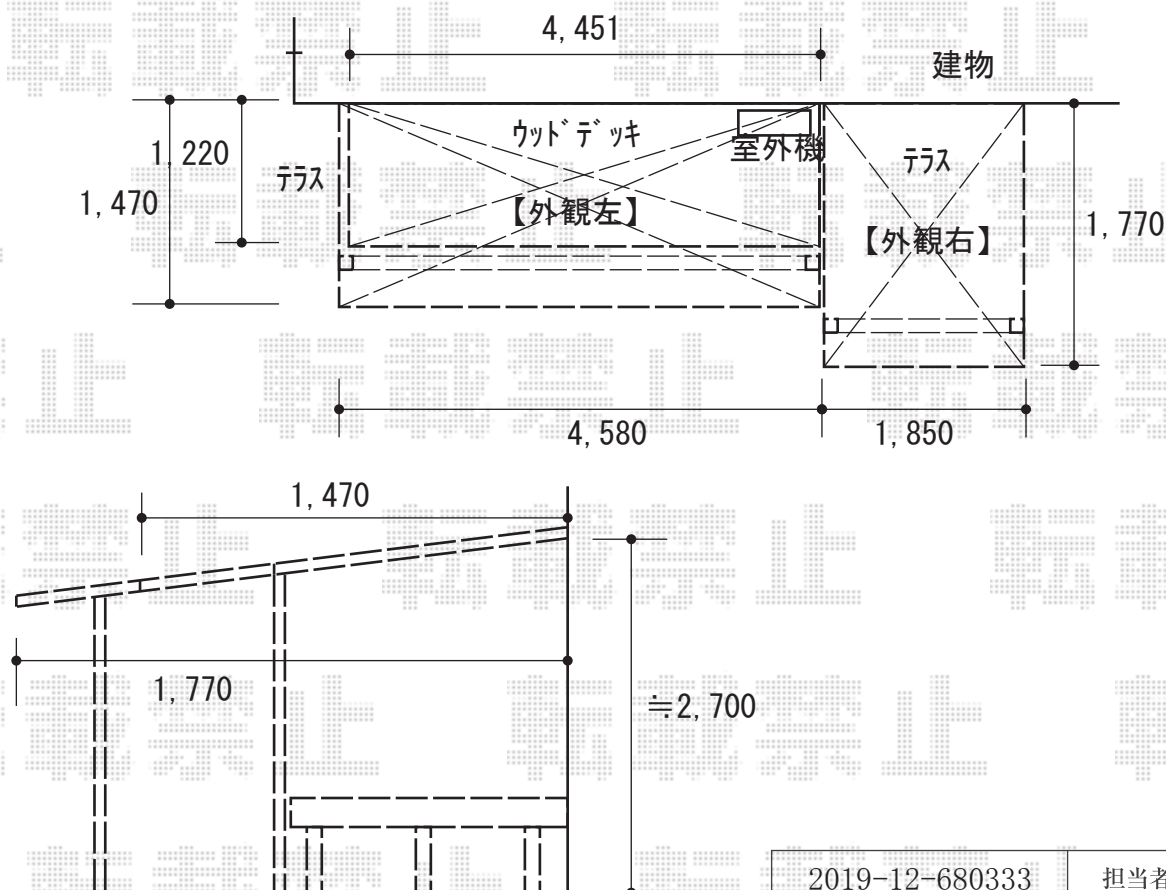
YKK AP 【外観右】ソラリア 吊り下げ式 【仮】固定物干し

【仮】標準 【仮】標準(2本入)×1セット 色: ホワイト

YKK AP 【外観右】ソラリアF型 テラスタイプ 垂木 ※物干し取付用

6尺 F型用: 【YWRTC YCK-18-1F】(¥11,600)×1セット 色: ホワイト

YKK AP ソラリア 前面奥行違い用部材【RTC-TVA】×1セット



2019-12-680333

担当者

木附