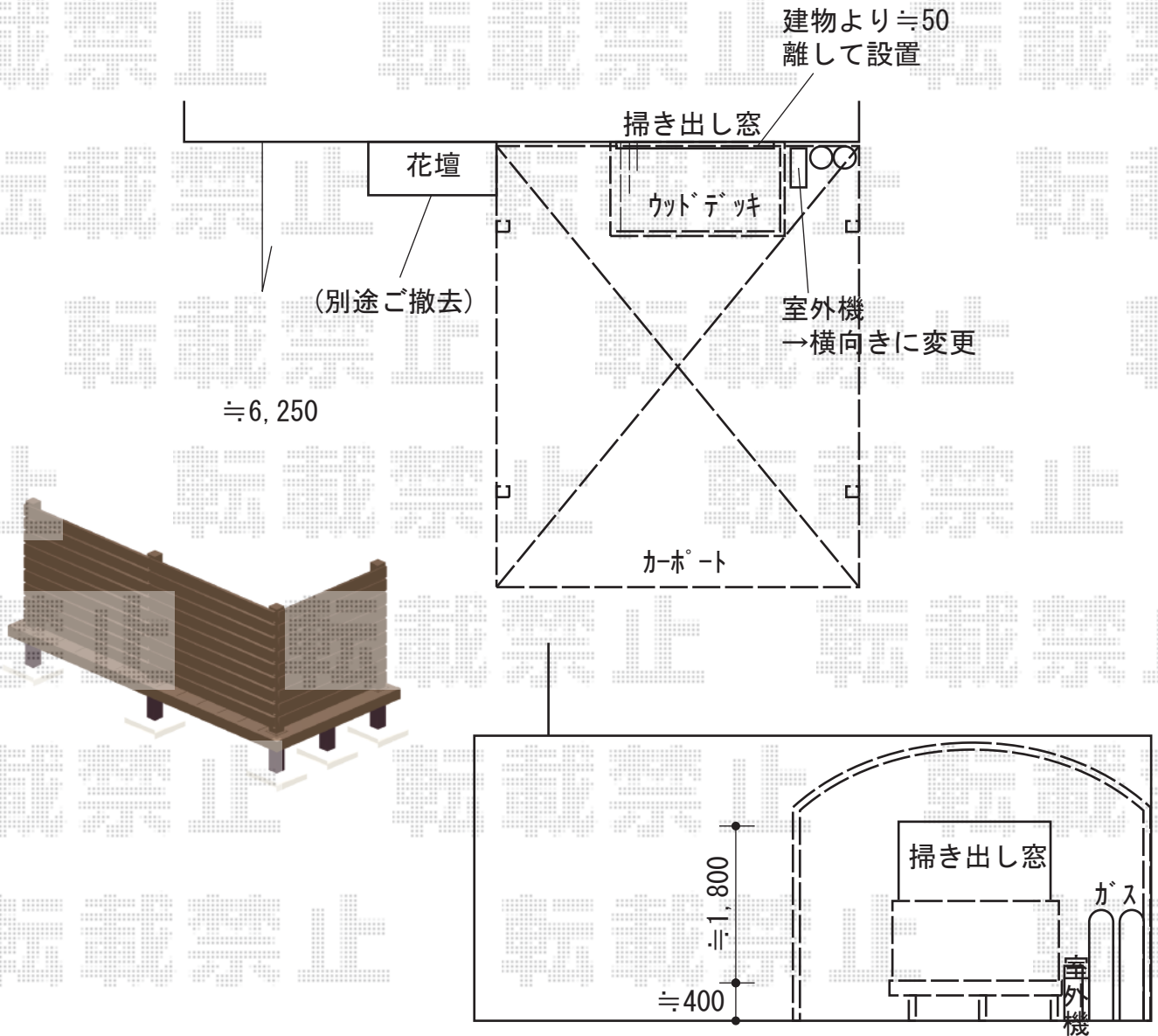


カーポート
ウッドデッキ 施工概略図

YKK AP レイナツインポートグラン 積雪～20cm対応
幅= 4,185mm
奥行= 5,052mm
色： プラチナステン
屋根材： ポリカーボネート（アースブルー）
柱仕様： ハイルフ柱仕様（有効高 約2,350mm）

Value Select マージウッドデッキ
間口= 1.5間(2,651mm) 出幅= 4尺(1,220mm)
色： レッドウッド 床板： 縦貼り 幕板： 標準幕板
束柱： Tタイプ(400～550mm)（色：カムブラック）

Value Select マージウッドデッキ ルーバーデッキフェンス
本体パネル： T140/幅10用×1枚 幅12用×2枚
柱仕様： T140/中・端柱×3本 90°専用角柱×1本
デッキ材補強材： 先付用×2セット
色： レッドウッド



2019-12-680460

担当者

西村