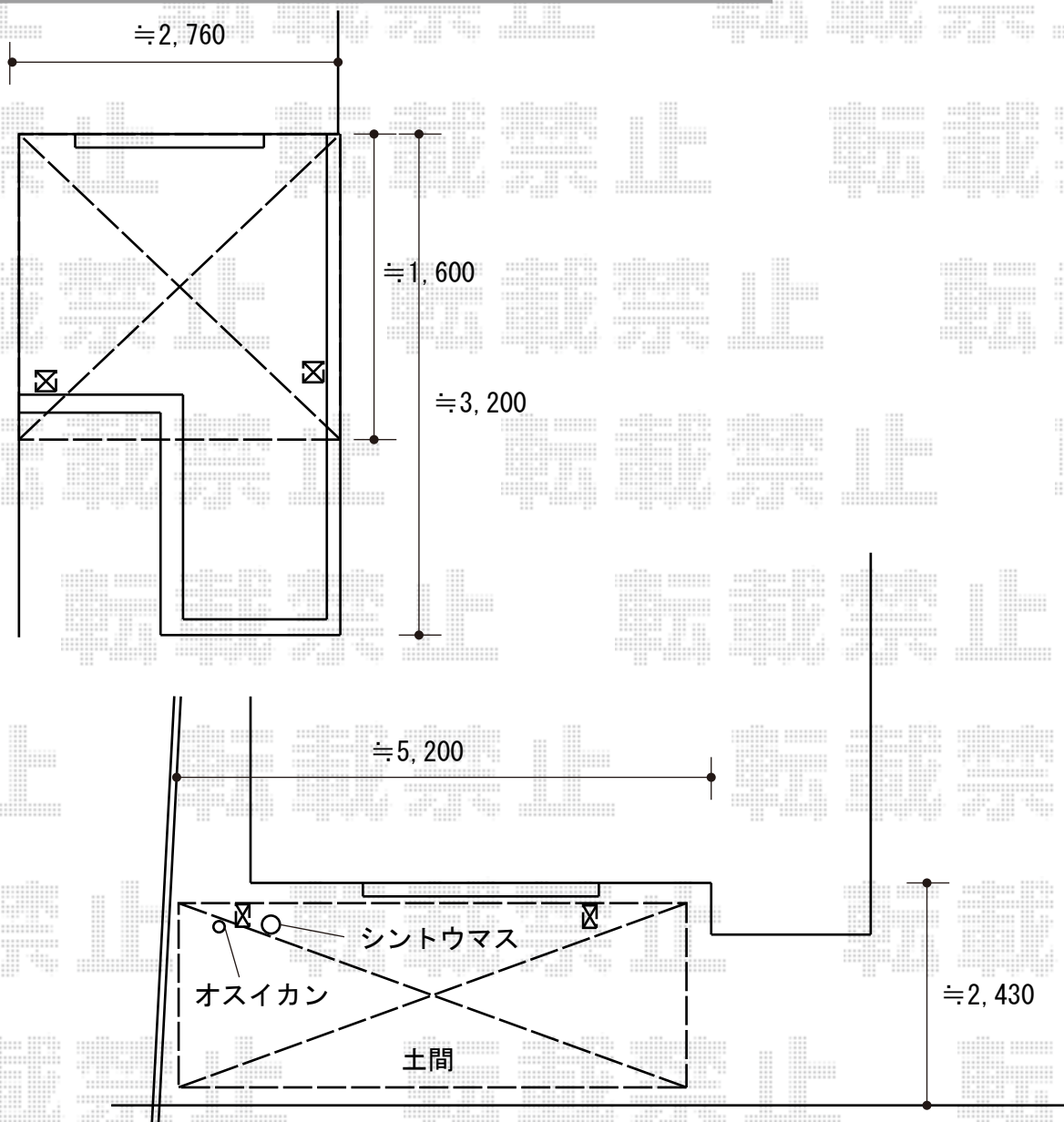


カーポート/バルコニー屋根 施工概略図

LIXIL <A>ネスカR (ラウンドスタイル) 積雪~20cm対応  
 幅= 2,400mm  
 奥行= 4,980mm  
 色: オータムブラウン  
 屋根材: 熱線吸収ポリカーボネート (クリアマットS・すりガラス調)  
 柱仕様: ロング柱25仕様 (有効高 約2,500mm)

=====

LIXIL <B>スピーネ F型 屋根タイプ 単体 積雪~20cm対応  
 間口= 関東間1.5間 (柱芯々2,530mm 屋根幅2,750mm)  
 出幅= 6尺 (1,785mm)  
 色: オータムブラウン  
 屋根材: 熱線吸収ポリカーボネート (クリアマットS・すりガラス調)  
 柱仕様: 出幅自在桁タイプ (柱2本)  
 施工方法: 上止め仕様  
 柱固定部品仕様: 中間用×2



※シントウマスとオスイカンの間に柱を設置致します。

道路

2019-12-681929

担当者

安田