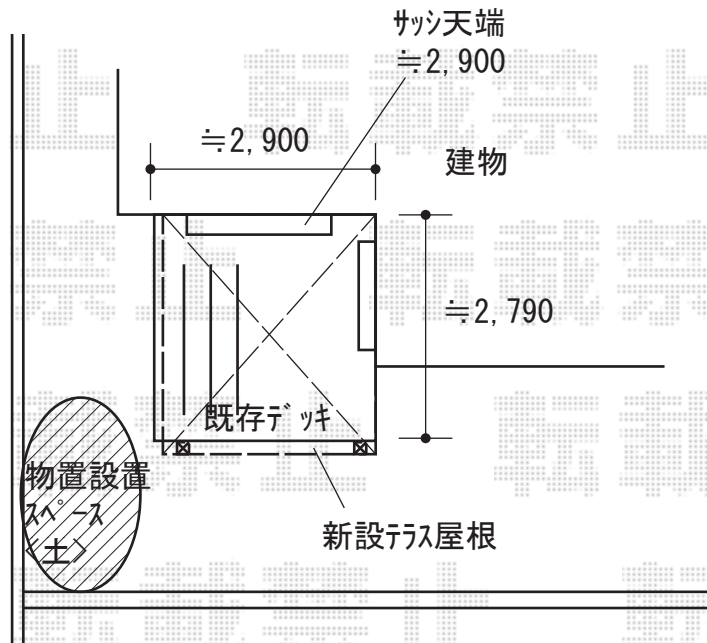


テラス屋根・物置 施工概略図

YKK AP ソラリア F型 テラスタイプ 単体 積雪～20cm対応
間口= 関東間1.5間 (柱芯々2,575mm 屋根幅2,760mm)
出幅= 10尺 (2,970mm)
色: カームブラック
屋根材: 熱線遮断ポリカーボネート (クリアマット調)
柱仕様: 柱標準タイプ (柱2本)
施工方法: 上止め仕様

サンキン物置 <仮>エスケーエイト SK8-100 一般型 2200×1600×1940
間口= 2,200mm
奥行= 1,600mm
高さ= 1,940mm
色: ギングロ
屋根タイプ: 標準型
耐荷重タイプ: 一般型
棚タイプ: 【仮】エイト棚板棚支柱セット
数量: 1台



2019-12-682243

担当者

中島