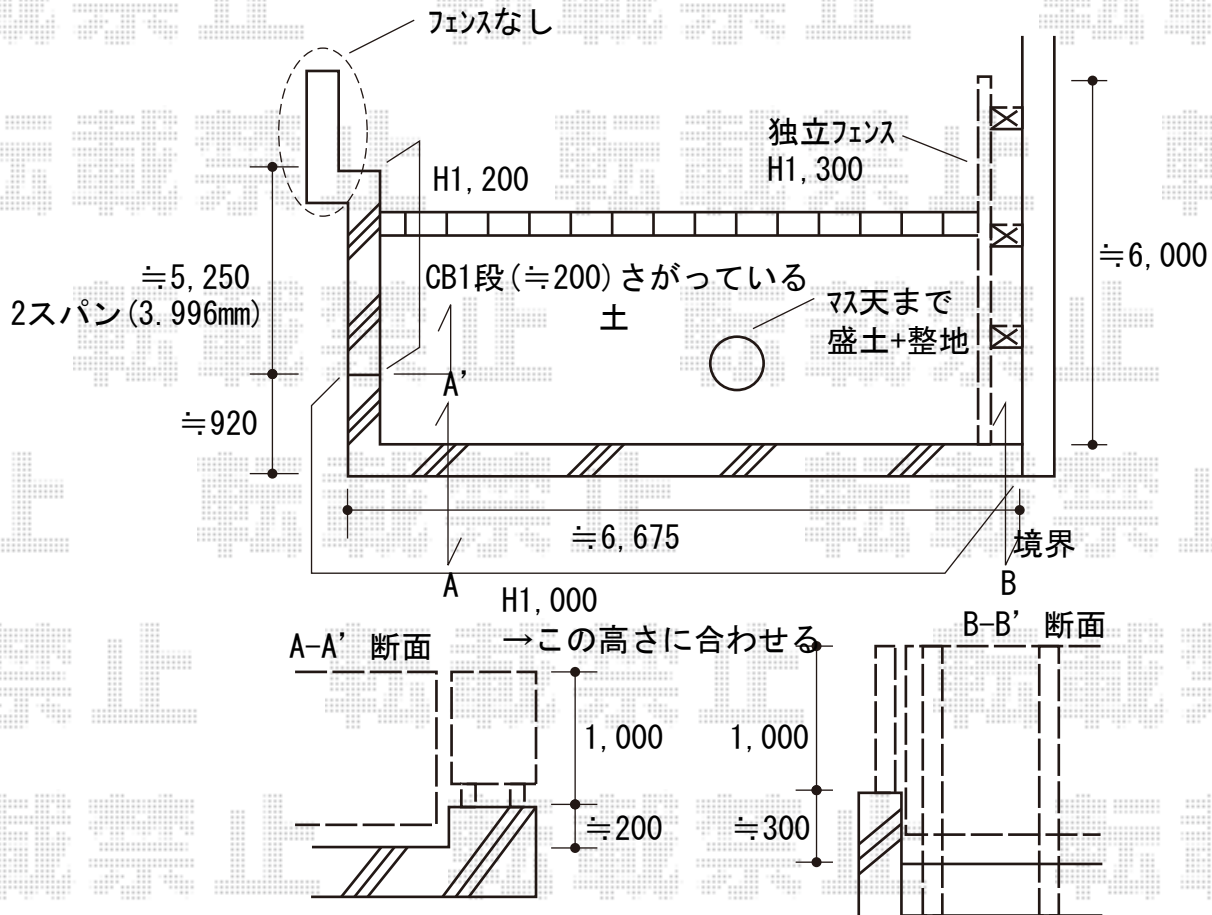


フェンス 施工概略図

三協アルミ シャトレナ M2型 フリー支柱タイプ
 本体1枚 (W×H) = 2012 (1,998mm×1,120mm) × 5枚
 本体1枚 (W×H) = 2010 (1,998mm×920mm) × 4枚
 フリー支柱 : 2012 × 3本
 フリー支柱 : 2010 × 7本
 2段フリー支柱 : 14 (1,323mm) × 4本
 上下取付金具 : × 4セット
 連結材 : × 2セット
 コーナー材 : 2010 × 1セット
 端部カバー : 2010 × 2セット
 小口キャップ : × 3セット
 色 : ダークブロンズ+トラッドパイン



2019-12-682281

担当者

細川