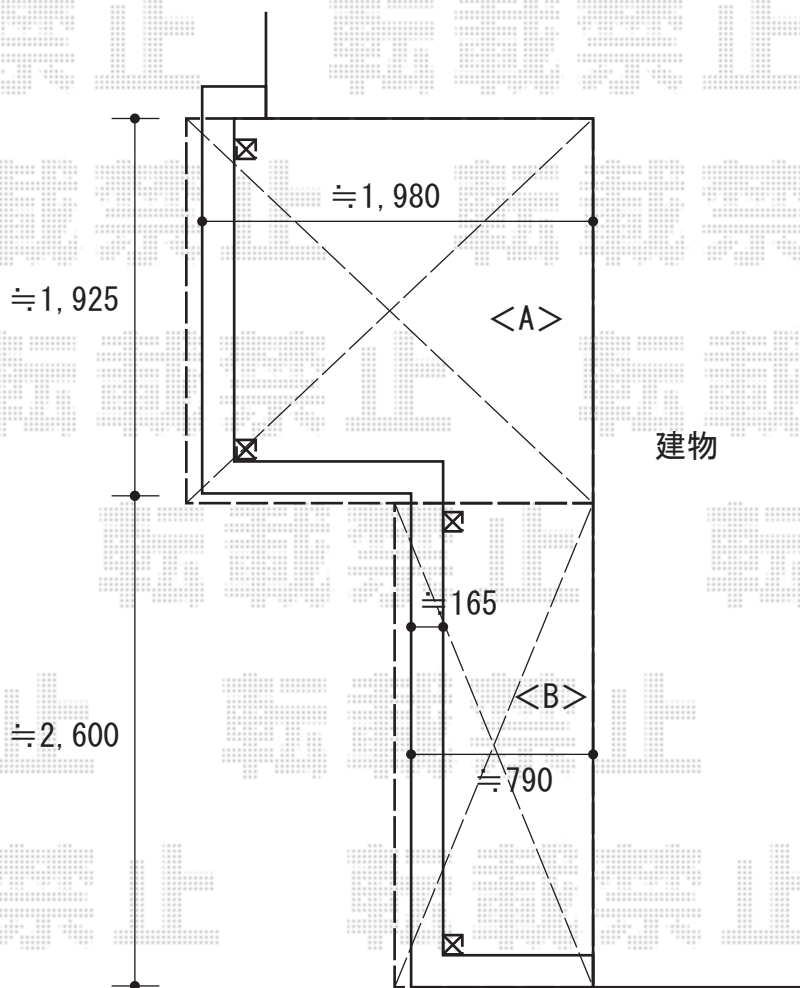


バルコニー屋根 施工概略図

YKK AP <A> ソラリア F型 屋根タイプ 単体 積雪~20cm対応
 間口= メーター1.0間 (柱芯々1,718mm 屋根幅2,030mm)
 出幅= 7尺 (2,070mm)
 色: プラチナステン
 屋根材: ポリカーボネート (トーマイマット)
 柱仕様: 柱奥行移動タイプ (柱2本)
 施工方法: 上止め仕様
 躯体式バルコニー取付部品: 中間用×1・コーナー用×1
 =====
 YKK AP ソラリア F型 屋根タイプ 単体 積雪~20cm対応
 間口= 関東間1.5間 (柱芯々2,448mm 屋根幅2,760mm)
 出幅= 3尺 (870mm)
 色: プラチナステン
 屋根材: ポリカーボネート (トーマイマット)
 柱仕様: 柱奥行移動タイプ (柱2本)
 施工方法: 上止め仕様
 躯体式バルコニー取付部品: 中間用×1・コーナー用×1
 =====
 YKK AP ソラリア 吊り下げ式固定物干し
 長さ: 標準
 横幅: 標準
 色: プラチナステン
 数量: 2本入り×【仮】1セット



2019-12-682498

担当者

安田