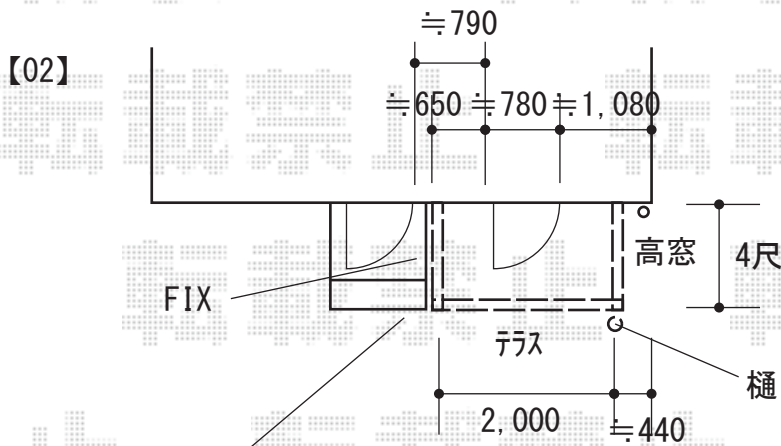
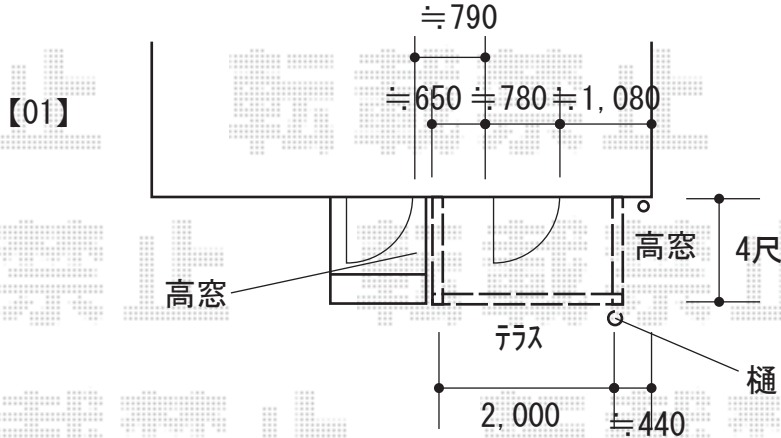


エクステリア工事 施工概略図

LIXIL サニージュ R型 床納まり ランマ無 積雪~20cm対応  
 寸法= 間口 メーター2000 (2,000mm) × 出幅 4尺 (1,185mm)  
 正面ユニット: テラス (2枚建) \*網戸  
 側面ユニット: 【外観左側】高窓 (2枚建) \*網戸 / 【外観右側】 FIX  
 色: ホワイト / 屋根材: ポリカーボネート (クリアマット・すりガラス調)  
 床材: 塩ビデッキボード (木目) / ガラス仕様: ガラス (透明5mm)  
 施工方法: 上止め仕様 / 柱仕様: 床長尺床上標準仕様  
 オプション: 吊下げ物干しAセット 標準2本入り・吊下げ物干し取付け桟×2セット



出来る限り  
 ドア下土間に  
 寄せて設置



2019-12-682625

担当者

丸山