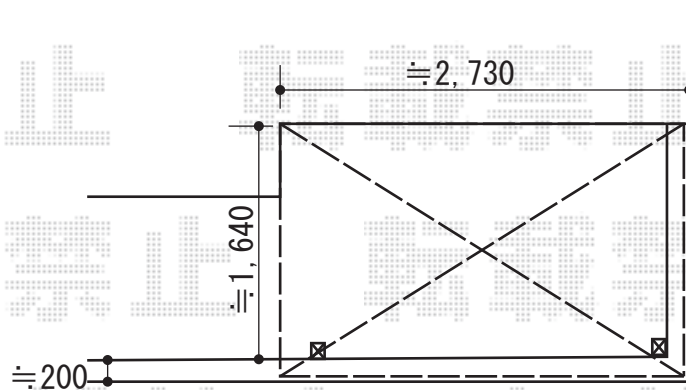


## バルコニー屋根 施工概略図

YKK AP ソラリア F型 屋根タイプ 単体 積雪~20cm対応  
間口= 関東間1.5間 (柱芯々2,448mm 屋根幅2,760mm)  
出幅= 6尺 (1,770mm)  
色: ホワイト  
屋根材: ポリカーボネート (トーマイマツト)  
柱仕様: 柱奥行移動タイプ (柱2本)  
施工方法: 下止め仕様  
躯体式バルコニー取付部品: 中間用・コーナー用 各1セット

YKK AP ソラリア 吊り下げ式固定物干し 標準 2本入り×1セット  
長さ= ショート  
色: ホワイト



2019-12-683019

担当者

安田