

カーポート/フェンス 施工概略図

YKK AP 【01】 レイナポートグラン 積雪～20cm対応

幅= 2,400mm

奥行= 5,052mm

色： ピュアシルバー

屋根材： ポリカーボネート（トーマイマット）

柱仕様： 標準柱仕様（有効高 約2,000mm）

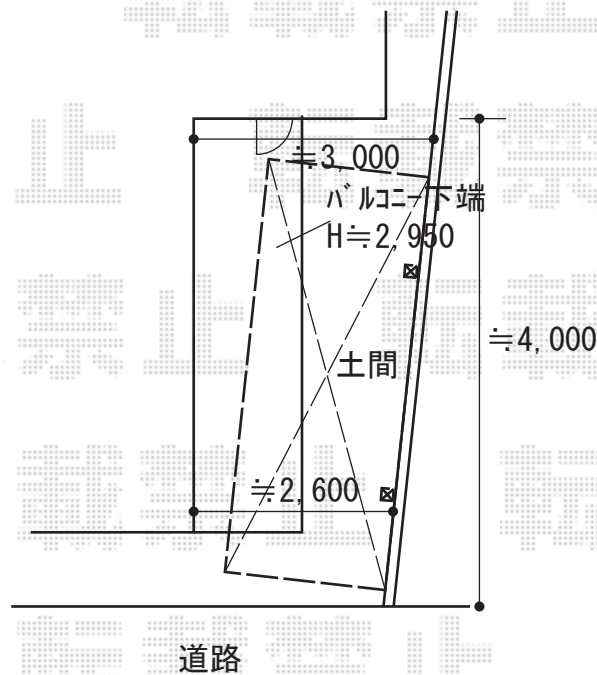
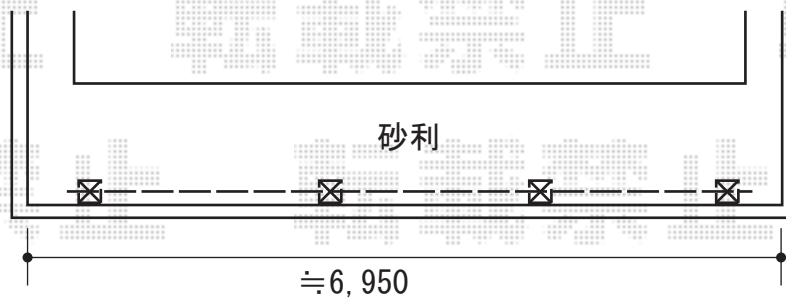
Value Select 【02】 ミエーネ目隠しルーバーフェンス 上段のみ設置 自立建て用

本体1枚 (W×H) = T80 (1,975×720mm) × 3枚

2段支柱(独立専用)： T170 (1,722.5mm) × 4本

端部キャップ： 1セット

色： ブライトシルバー



2019-12-683046

担当者

増本