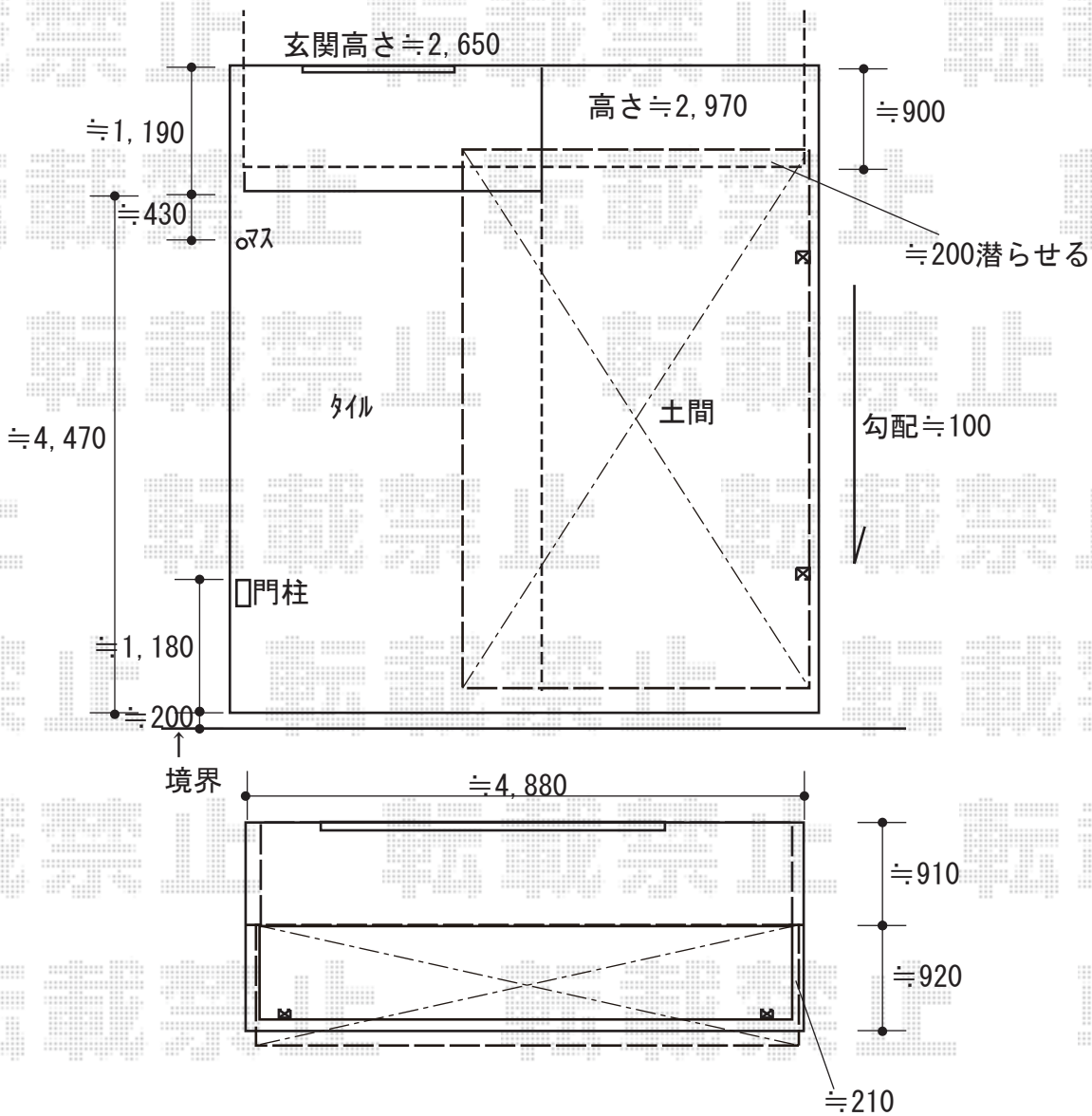


カーポート+バルコニー屋根 施工概略図

YKK AP エフルージュグラン 積雪～20cm対応  
 幅= 3,027mm  
 奥行= 5,052mm  
 色： ピュアシルバー  
 屋根材： ポリカーボネート（トーマイマット）  
 柱仕様： ハイルフ柱仕様（有効高 約2,350mm）

LIXIL スピーネ F型 屋根タイプ 単体 積雪～20cm対応  
 間口= 関東間2.5間通し（柱芯々4,350mm 屋根幅4,570mm）  
 出幅= 4尺（1,185mm）  
 色： シャイングレー  
 屋根材： ポリカーボネート（クリアマット・すりガラス調）  
 柱仕様： 出幅自在桁タイプ（柱2本）  
 施工方法： 下止め仕様  
 柱固定部品仕様： 中間用×2



2019-2-574708

担当者

木挽