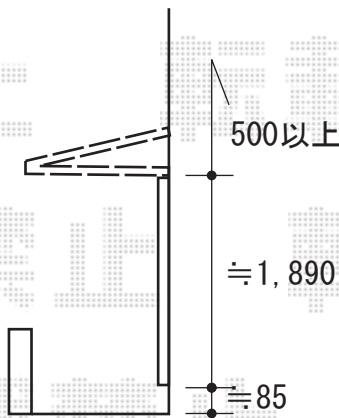
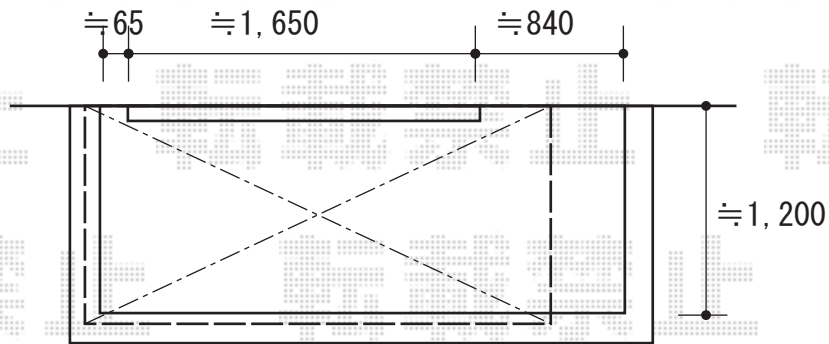


バルコニー屋根 施工概略図

LIXIL(トステム) 〈2階〉 パワーアルファ F型 ルーフタイプ 単体 積雪~30cm対応
間口= 関東間1.0間 (方杖芯々1,840mm 屋根幅2,320mm)
出幅= 4尺 (1,185mm) 色: ホワイト
屋根材: 熱線吸収ポリカーボネート(クリアマットS)
柱仕様: 柱無しタイプ
施工方法: 上止め仕様



2019-2-574912

担当者

細川