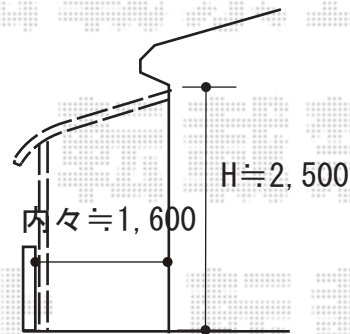
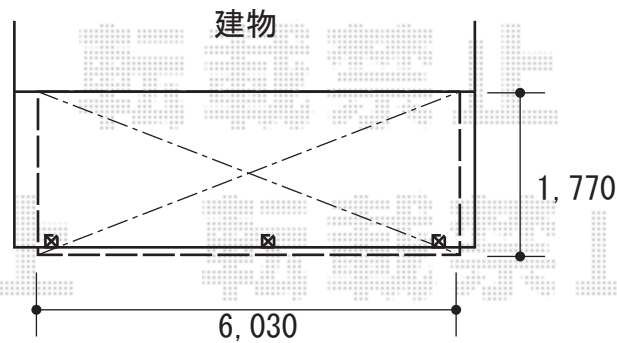


バルコニー屋根 施工概略図

YKK AP 〈2階〉ヴェクターテラス R型 1500 屋根タイプ 連棟 積雪~50cm対応
間口= メーター3.0間[1.5+1.5間] (柱芯々5,718mm 屋根幅6,030mm)
出幅= 6尺 (1,770mm) 色: ホワイト
屋根材: ポリカーボネート (トーマイマット)
柱仕様: 柱奥行移動タイプ (柱3本) 施工方法: 上止め仕様
躯体式バルコニー取付部品: 中間用×3

YKK AP ヴェクターテラス 屋根ふき材補強部品 4個入×3セット
色: カームブラック*1色のみ



2019-2-576516

担当者

中島