

ウッドデッキ 施工概略図

YKK AP リウッドデッキ 200

間口= 1.5間(2,651mm) 出幅= 6尺(1,820mm) 色: レッドブラウン

床板: 縦貼り 幕板: 標準幕板

束柱: Hタイプ(550~700mm) (色: プラチナステン)

YKK AP リウッドデッキ200 段床セット 正面タイプ1段

間口= 1.5間用

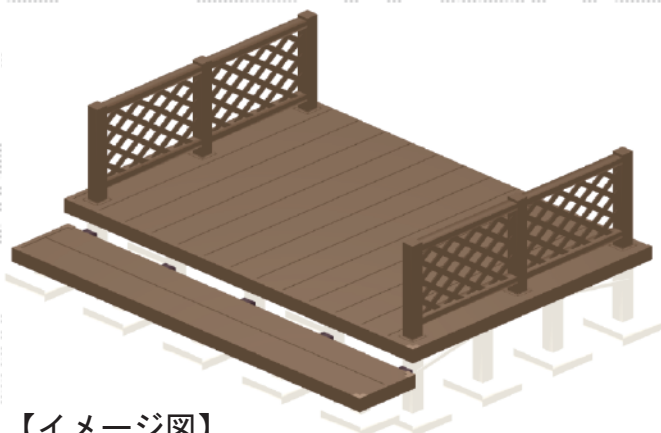
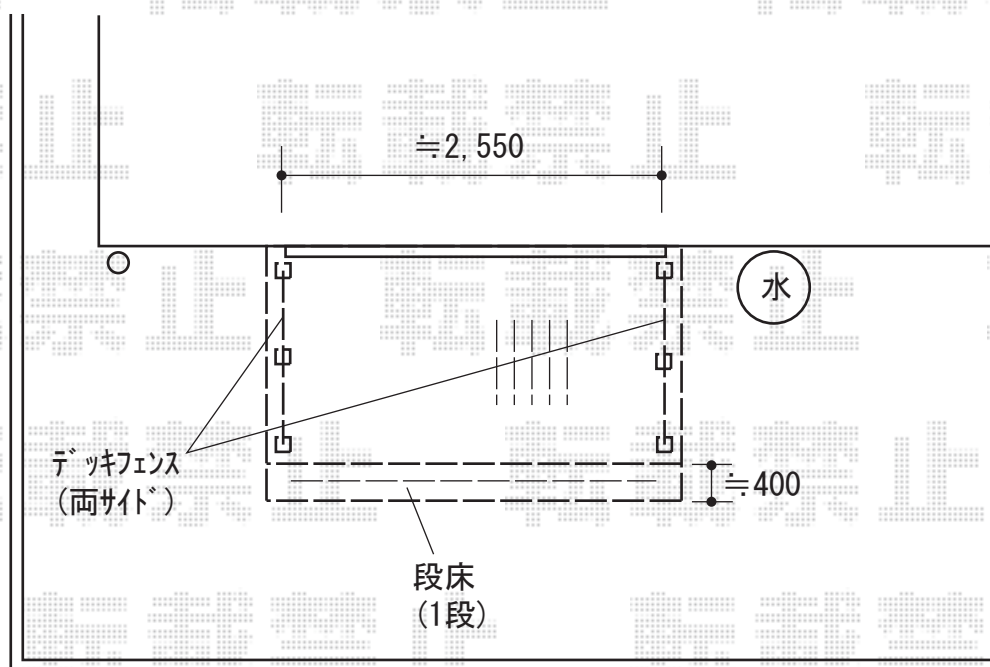
追加部材: アルミ製束柱Hタイプ(2本入)×1セット

色: レッドブラウン/束柱色: プラチナステン

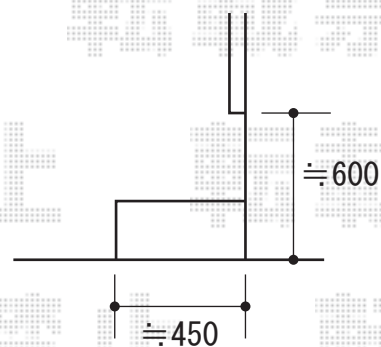
YKK AP リウッドデッキフェンス2型<ラチス格子>

本体: T80/08用×4枚 中柱: T80×2本 端柱: T80×4本

デッキ材補強材: 先付用×2セット 色: レッドブラウン



【イメージ図】



2019-2-577315

担当者

木附