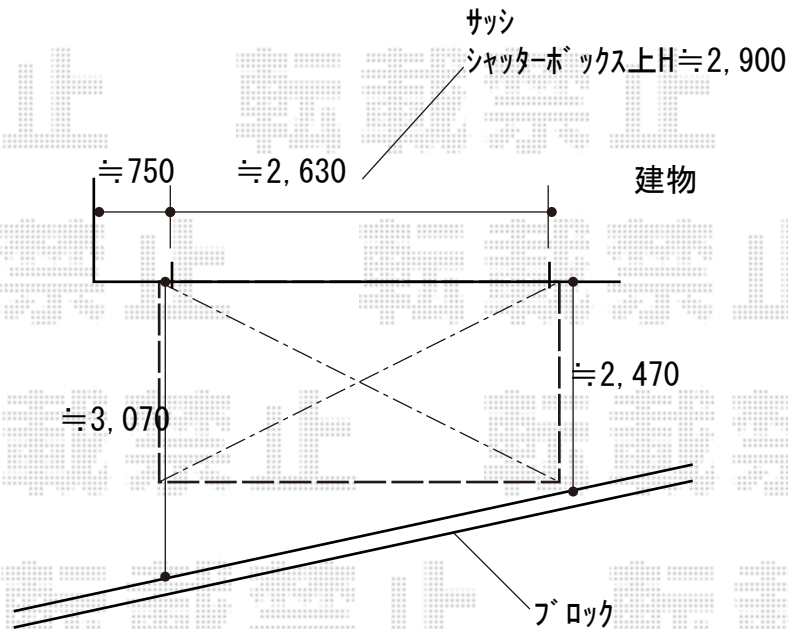


YKK AP ヴェクターテラス F型 テラスタイプ 単体 積雪～20cm対応
 間口= 関東間1.5間 (柱芯々2,575mm 屋根幅2,760mm)
 出幅= 7尺 (2,070mm)
 色: プラチナステン
 屋根材: ポリカーボネート (トーマイマット)
 柱仕様: 柱標準タイプ (柱2本) / ロング柱仕様
 施工方法: 上止め仕様



※納まりはイメージです。

2019-2-577600	担当者	細川
---------------	-----	----