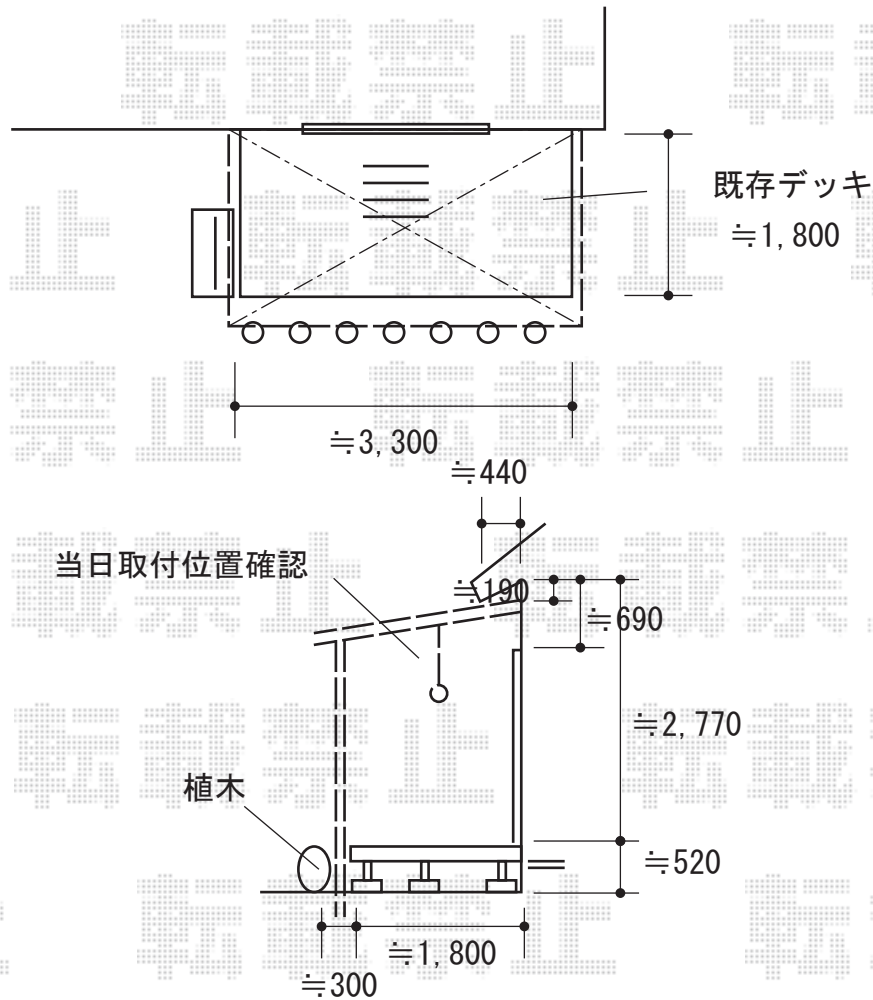


エクステリア工事 施工概略図

LIXIL シュエット テラスタイプ 単体 積雪~20cm対応  
間口= 関東間2.0間 (柱芯々3,440mm 屋根幅3,730mm)  
出幅= 7尺 (2,085mm)  
色: クリエラスク  
屋根材: 熱線吸収アクアポリカーボネート(クリアS)  
柱仕様: 出幅自在桁タイプ (柱2本) ※ロング柱  
施工方法: 上止め仕様  
オプション: クリーンハンガー



2019-2-577654

担当者

小林