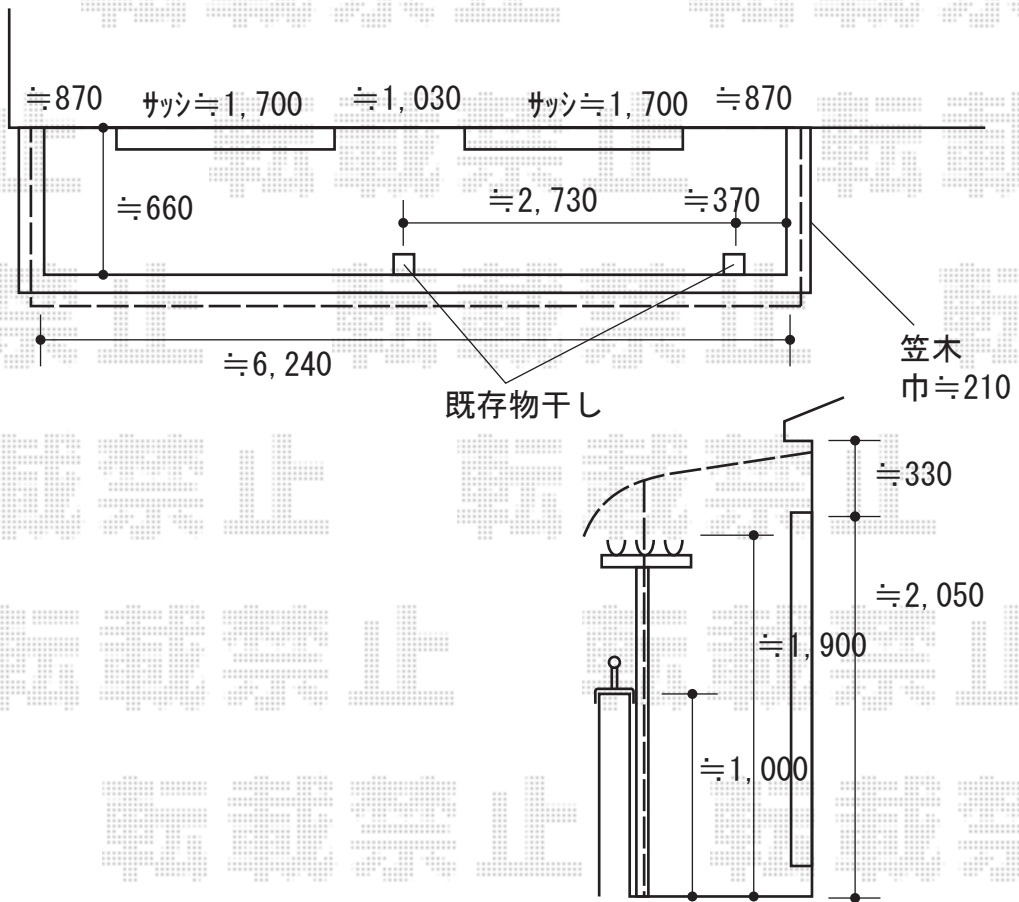


バルコニー屋根 施工概略図

Value Select 〈2階〉プレシオステラス R型 屋根タイプ 連棟 積雪~20cm対応  
 間口= 関東間3.5間[2.0+1.5間] (柱芯々6,215mm 屋根幅6,400mm)  
 出幅= 3尺 (870mm) 色: ノーブルステン  
 屋根材: ポリカーボネート (スカイブルー)  
 柱仕様: 柱奥行移動タイプ (柱3本)  
 施工方法: 上止め仕様  
 躯体式バルコニー取付部品: 中間用×3

Value Select プレシオステラス 吊り下げ式物干し 標準 2本入×1セット  
 色: ノーブルステン



2019-2-577956

担当者

中島