

カーポート・テラス屋根  
・バルコニー屋根 施工概略図

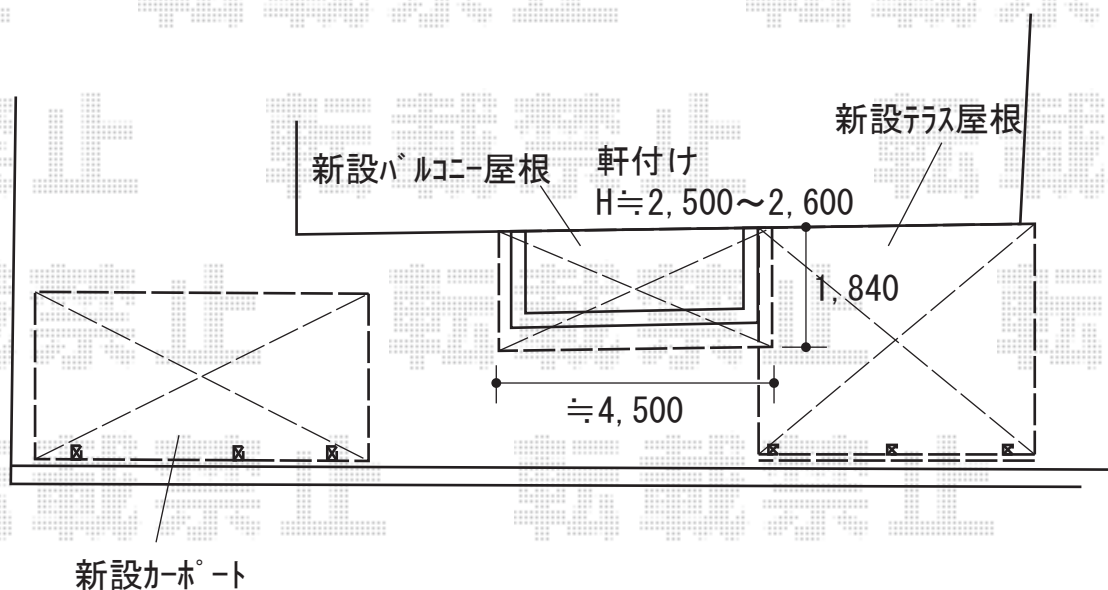
YKK AP レイナポートグラン 延長 積雪～20cm対応  
幅= 3,000mm  
奥行= 6,484mm  
色： プラチナステン  
屋根材： ポリカーボネート（トーマイマット）  
柱仕様： ハイルフ柱仕様（有効高 約2,350mm）

YKK AP ヴェクターテラス F型 ビッグサイズ 単体 積雪～20cm対応  
間口= メーター1.5間（柱芯々2,845mm 屋根幅3,030mm）  
出幅= 12尺（3,570mm）  
色： プラチナステン  
屋根材： ポリカーボネート（トーマイマット）  
柱仕様： 柱標準タイプ（柱2本）  
施工方法： 上止め仕様

YKK AP ヴェクターテラス  
目隠しパネル 5段 すき間 30～35mm（約740mm）  
横格子5本： メーター1.5間 × 1セット  
横格子キャップ： 10個入り × 1セット  
取付棧（正面用）： 3本入り × 1セット  
柱ユニット： 柱標準タイプ × 1セット  
間柱ブラケット： 前枠（大） × 1セット  
色： プラチナステン

YKK AP ヴェクター 吊り下げ式 固定物干し 【仮】標準（2本入り）×1  
色： プラチナステン

YKK AP ヴェクターテラス F型 屋根タイプ 単体 積雪～20cm対応  
間口= 関東間2.5間（柱芯々4,268mm 屋根幅4,580mm）  
出幅= 6尺（1,770mm）  
色： プラチナステン  
屋根材： ポリカーボネート（トーマイマット）  
柱仕様： 柱奥行移動タイプ（柱2本）  
施工方法： 下止め仕様  
躯体式バルコニー取付部品： 中間用×2



2019-2-578607

担当者

中島