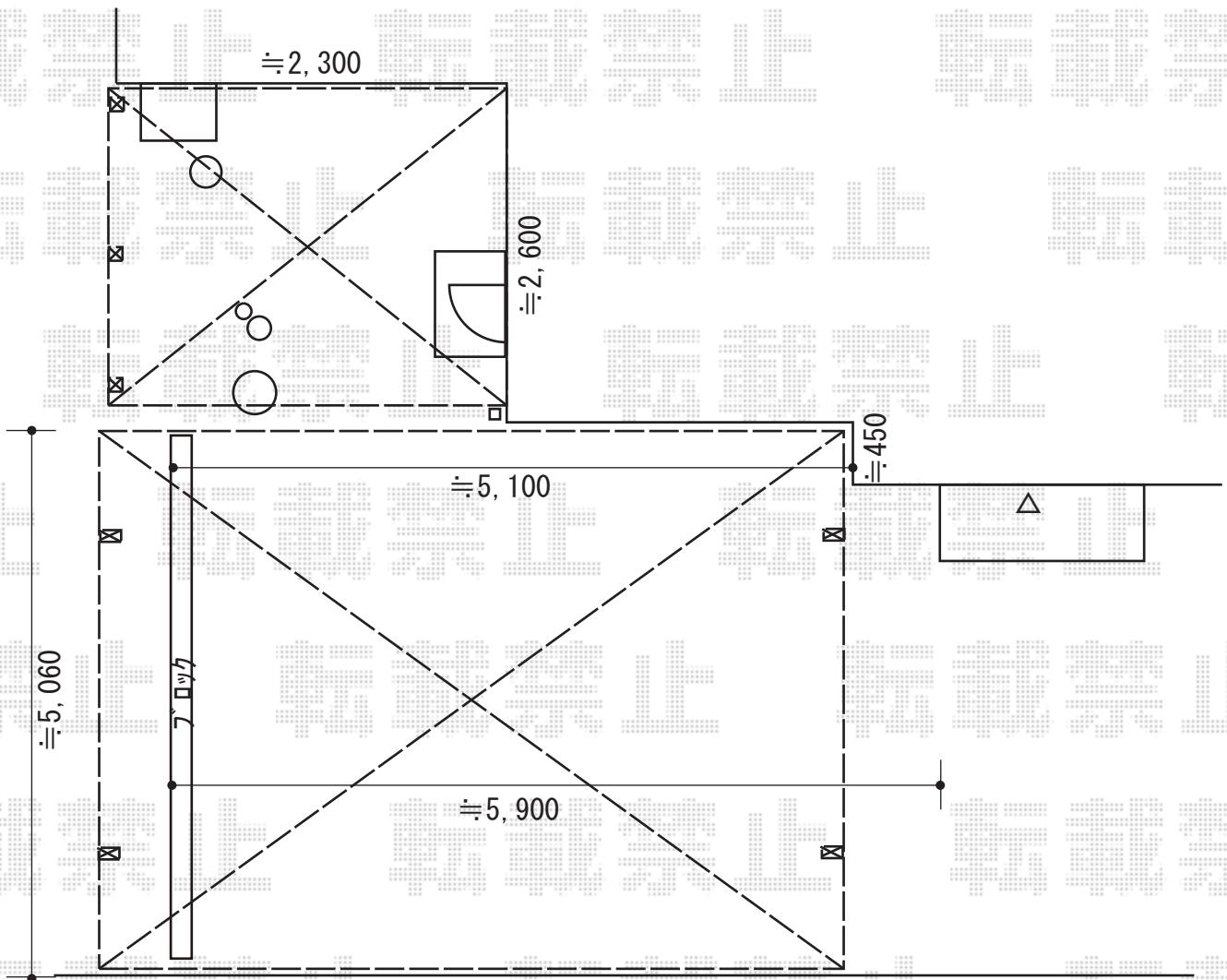


# カーポート/テラス屋根 施工概略図

LIXIL ネスカR (ラウンドスタイル) ワイド 積雪～20cm対応  
幅= 5,442mm  
奥行= 4,980mm  
色: ホワイト  
屋根材: ポリカーボネート(クリアマットすりガラス調)  
柱仕様: ロング柱25仕様(有効高 約2,500mm)

YKK AP 【ご提案/仮】ベクターテラス F型 テラスタイプ 単体 積雪～20cm対応  
間口= 関東間1.5間(柱芯々2,575mm 屋根幅2,760mm)  
出幅= 8尺(2,370mm)  
色: ホワイト  
屋根材: ポリカーボネート(トーマイマット)  
柱仕様: 柱標準タイプ(柱2本)  
施工方法: 上止め仕様



2019-2-578787

担当者

伊野