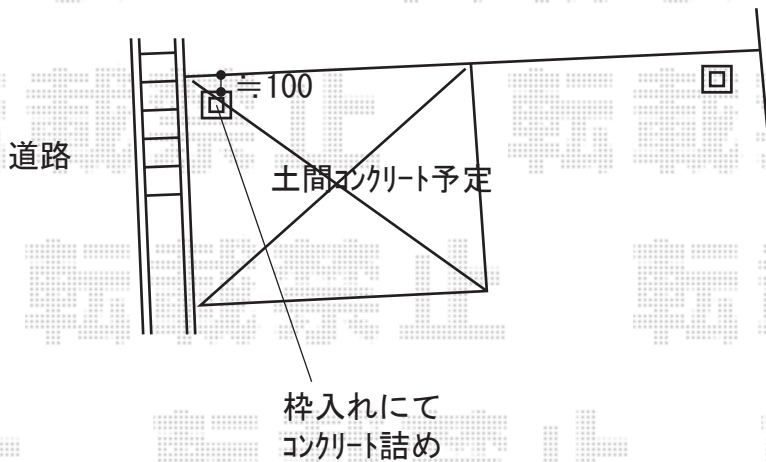
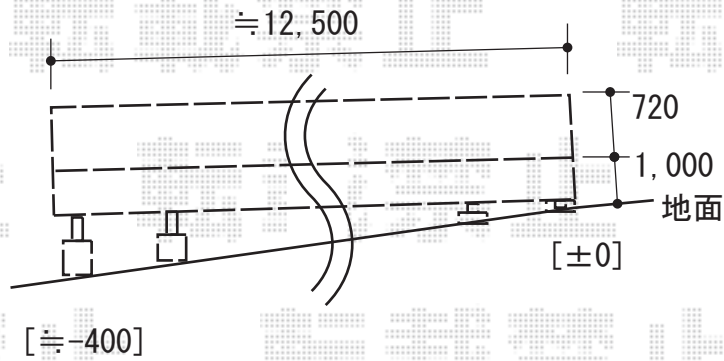


フェンス 施工概略図

Value Select ミエーネフェンス 目隠しルーバータイプ 2段支柱 自立建て用 (パネル2段)
本体1枚 (W×H) = T80 (1,975×720mm) × 7枚
本体1枚 (W×H) = T100 (1,975×920mm) × 7枚
2段支柱 (独立専用) : T170 (1,722.5mm) × 8本
端部キャップ: 2セット
色: グレースブラウン



2019-2-578831

担当者

安田