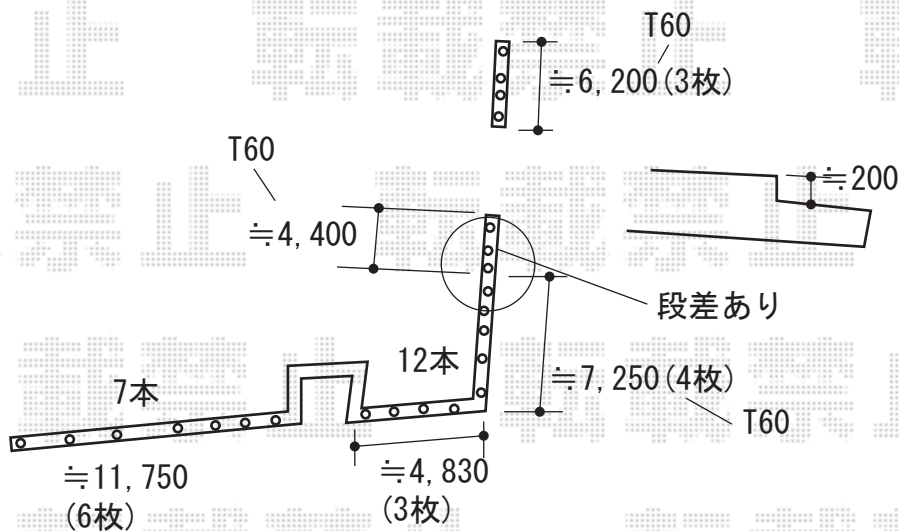


エクステリア商品工事 施工概略図

YKK AP シンプレオフェンス2型 縦格子 自由柱施工
 本体1枚 (W×H) = T80 (1,975×720mm) × 9枚
 自由柱： T80 × 11本
 エンドキャップ： 2セット
 色： カームブラック

YKK AP シンプレオフェンス2型 縦格子 自由柱施工
 本体1枚 (W×H) = T60 (1,975×520mm) × 9枚
 自由柱： T60 × 12本
 エンドキャップ： 3セット
 色： カームブラック



2019-2-579118

担当者

木附