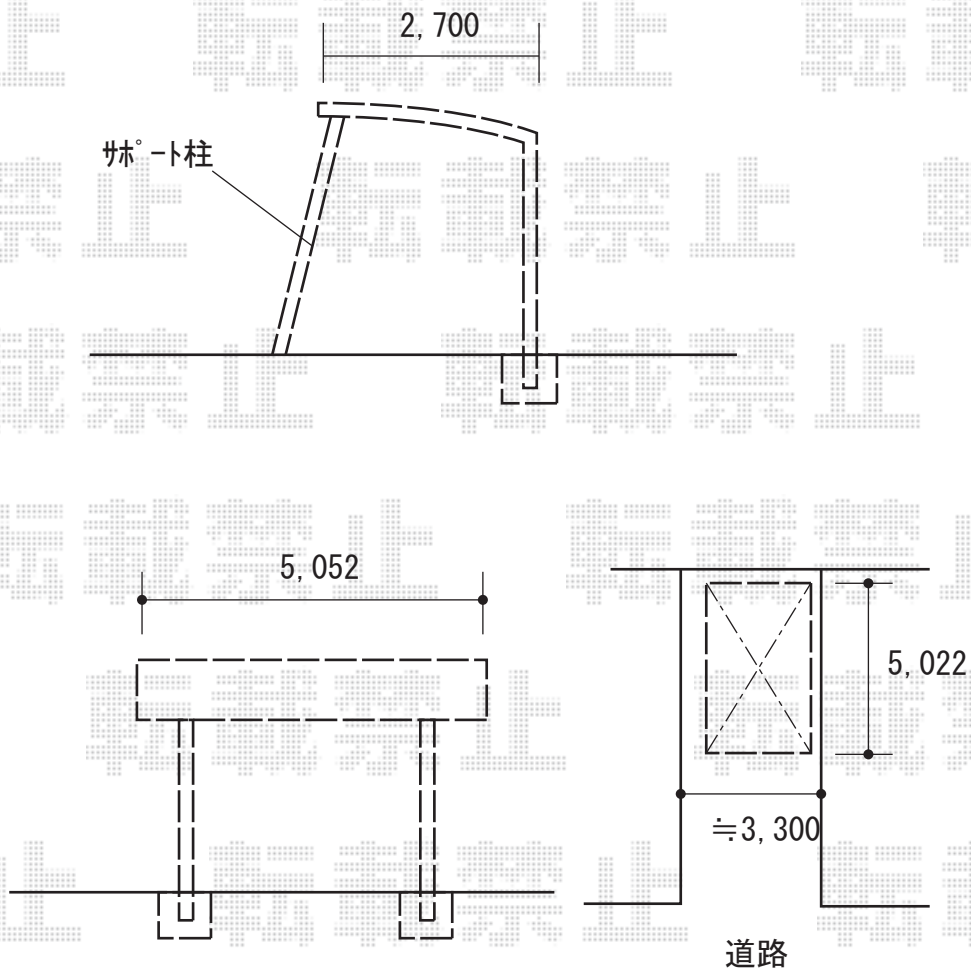


カーポート 施工概略図

Value Select プレシオスポート 積雪～20cm対応
幅= 2,700mm
奥行= 5,052mm
色： ノーブルステン
屋根材： 熱線遮断ポリカーボネート（スカイブルーマット調）
柱仕様： 標準柱仕様（有効高 約1,800mm）

Value Select プレシオスポート 着脱式補助柱
色： ノーブルステン
入り数： 2本入り×1セット



2019-2-579401

担当者

村上