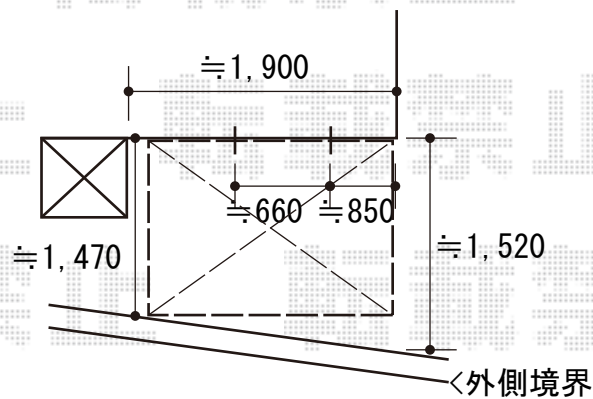


テラス屋根 施工概略図

YKK AP ヴェクターテラス F型 テラスタイプ 単体 積雪～20cm対応
間口= 関東間1.0間 (柱芯々1,665mm 屋根幅1,850mm)
出幅= 5尺 (1,470mm) 色: プラチナステン
屋根材: ポリカーボネート (トーマイマット)
柱仕様: 柱標準タイプ (柱2本) /ロング柱仕様
施工方法: 上止め仕様

YKK AP ヴェクターテラス 前面パネル 柱標準 600N
間口= 関東間1.0間用 【仮】高さ= 1段 【仮】1,000mm
色: プラチナステン
パネル材: ポリカーボネート (トーマイマット)
柱仕様: 柱標準タイプ/間柱なし

※出幅5尺より切詰致します。



2019-2-579557

担当者

細川