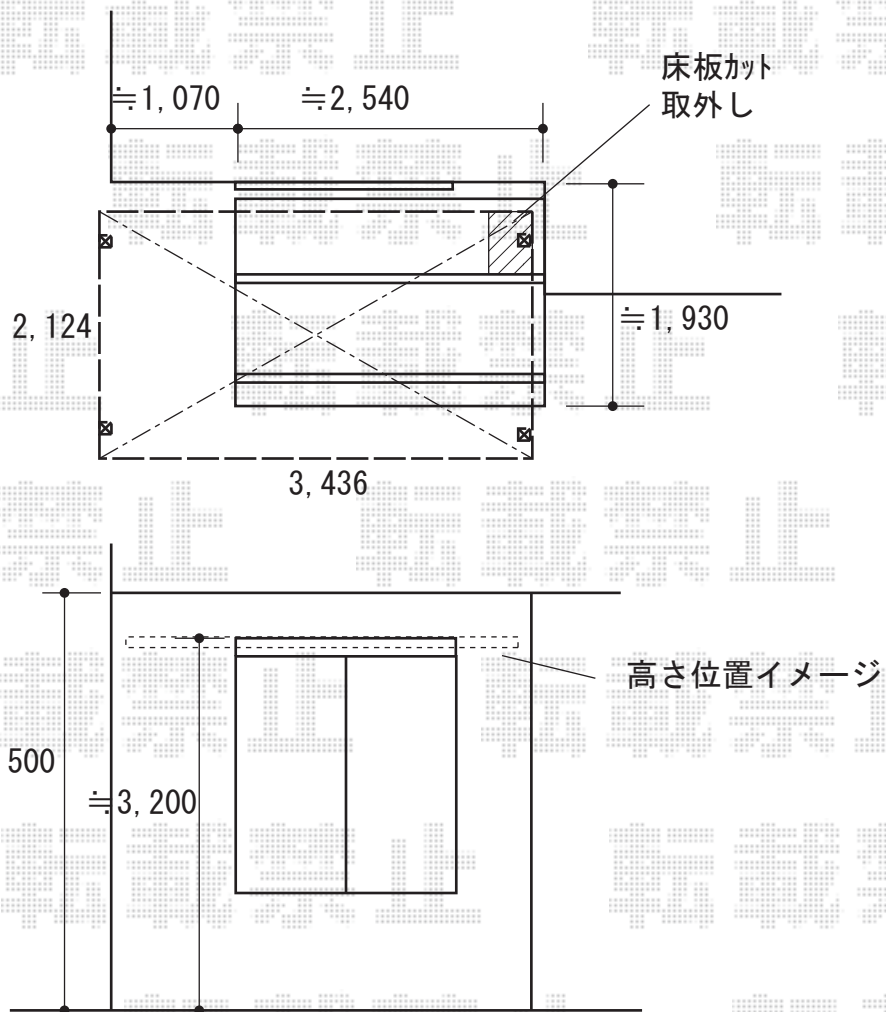


テラス屋根 施工概略図

三協アルミ ナチュレN 壁寄せ納まり 単体 積雪~20cm対応  
間口= 関東間2.0間 (柱芯々3,436mm 屋根幅3,684mm)  
出幅= 7尺 (2,114.5mm)  
色: シルキーノーチェ  
屋根材: ポリカーボネート (かすみ)  
柱仕様: ロング柱 (有効高 約2,900mm) \*4本



2019-2-580310

担当者

中島