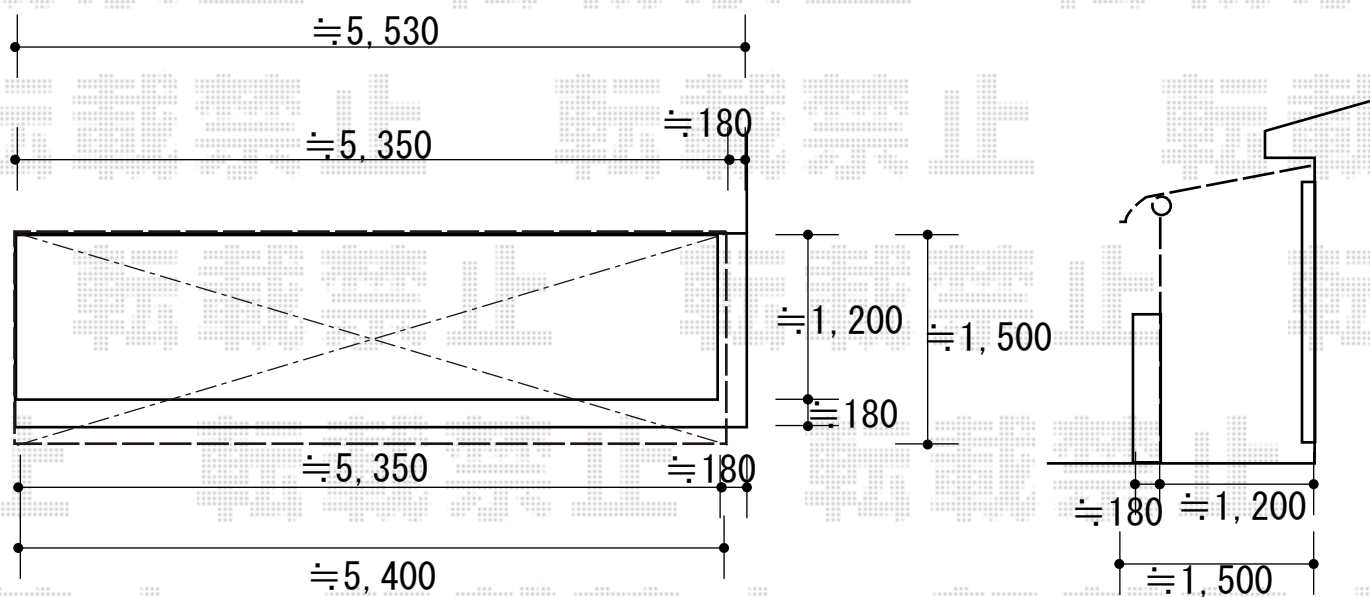


バルコニー屋根 施工概略図

YKK AP ヴェクターテラス R型 屋根タイプ 連棟 積雪~20cm対応
 間口= 関東間3.0間[1.5+1.5間] (柱芯々5,178mm 屋根幅5,490mm)
 出幅= 5尺 (1,470mm)
 色: プラチナステン
 屋根材: 熱線遮断ポリカーボネート (クリアマット調)
 柱仕様: 柱奥行移動タイプ (柱3本)
 施工方法: 下止め仕様



2019-2-580598	担当者	木挽
---------------	-----	----