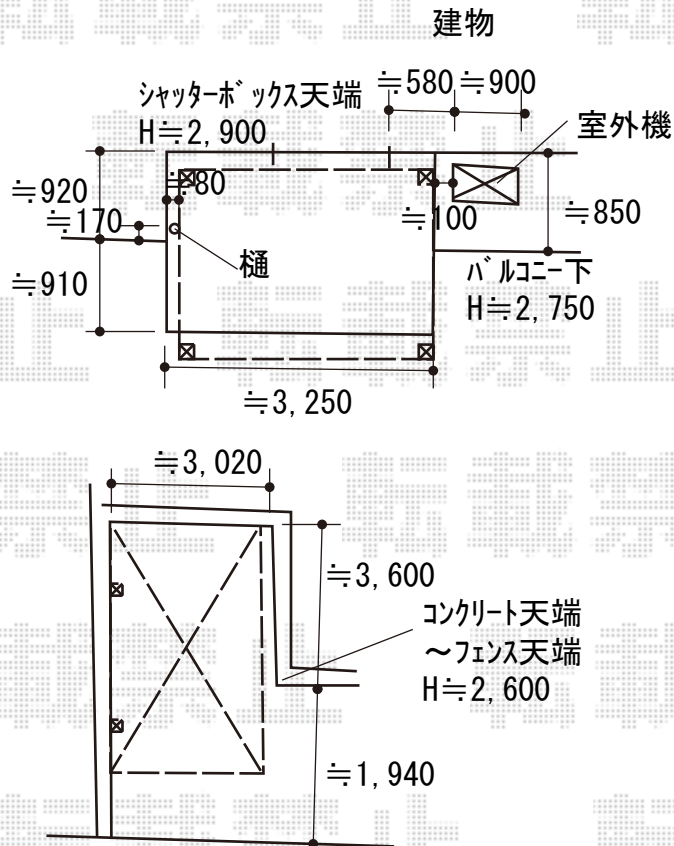


エクステリア商品工事 施工概略図

YKK AP レイナポートグラン 積雪~20cm対応
 幅= 2,700mm
 奥行= 5,052mm
 色： プラチナステン
 屋根材： ポリカーボネート（トーマイマット）
 柱仕様： ハイルーフ柱仕様（有効高 約2,350mm）

タカショー パーゴラ・ポーチ 独立タイプ
 間口= 2間（3,675mm）
 出幅= 6尺（2,275mm）
 色： 【未定】*ウッドカラー想定
 柱高さ： H2900

タカショー パーゴラ・ポーチ 【仮】ロープ式開閉シェード（シェードネット）
 間口= 2間
 出幅= 6尺
 開閉方向： 【仮】間口開閉
 生地色： サンドストーン



2019-2-581103

担当者

細川