

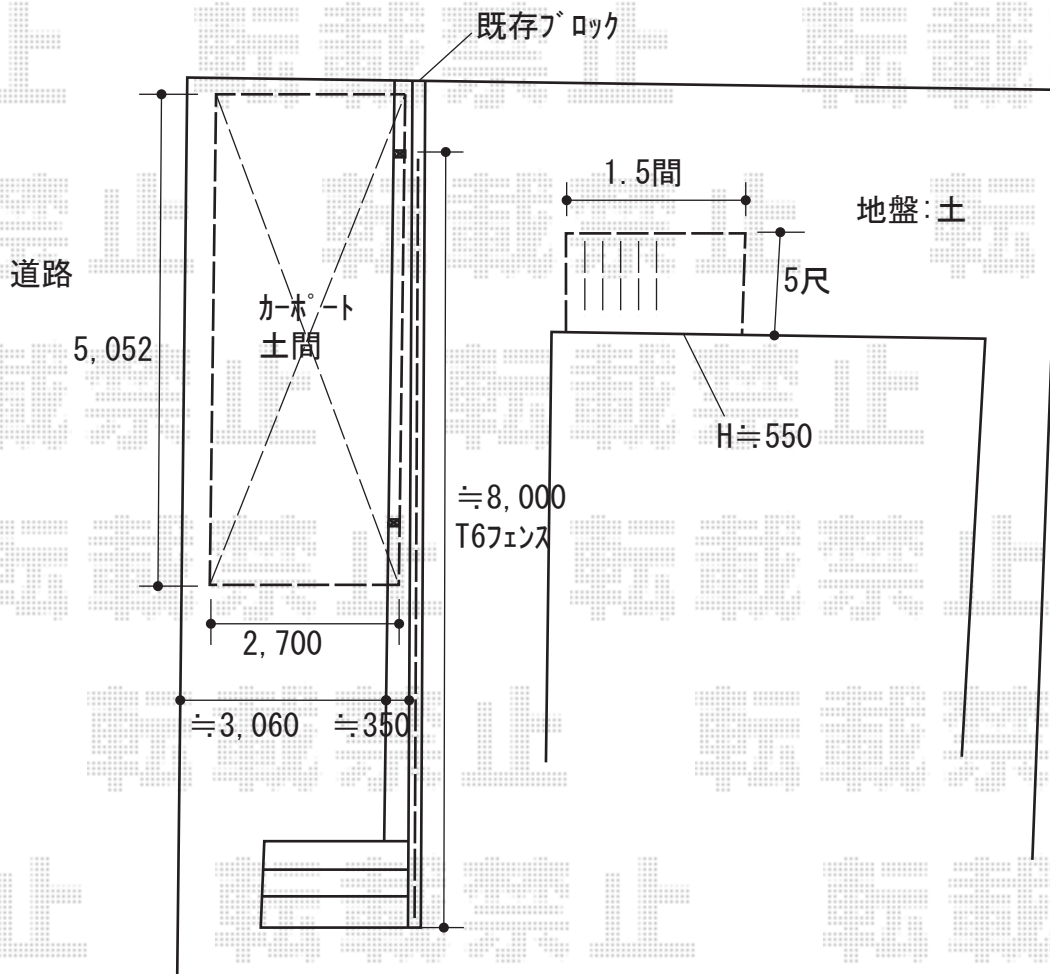
# エクステリア 施工概略図

## Value Select マージウッドデッキ

間口= 1.5間(2,651mm)  
 出幅= 5尺(1,520mm)  
 色: ナチュラル  
 床板: 縦貼り  
 幕板: 標準  
 束柱: Sタイプ(550mm) (カムブラック)

## Value Select プレシオサポート 積雪~20cm対応

幅= 2,700mm  
 奥行= 5,052mm  
 色: ノーブルステン  
 屋根材: ポリカーボネート (ガラスマット)  
 柱仕様: ハイルフ柱仕様 (有効高 約2,250mm)



YKK AP シンプレオフェンス1型 横格子 自由柱施工  
 本体1枚 (W×H) = T60 (1,975×520mm) × 4枚  
 自由柱 (耐風圧強度34m/秒相当): T60 × 5本  
 エンドキャップ: 1  
 色: ブラウン

2019-2-581672

担当者

三村