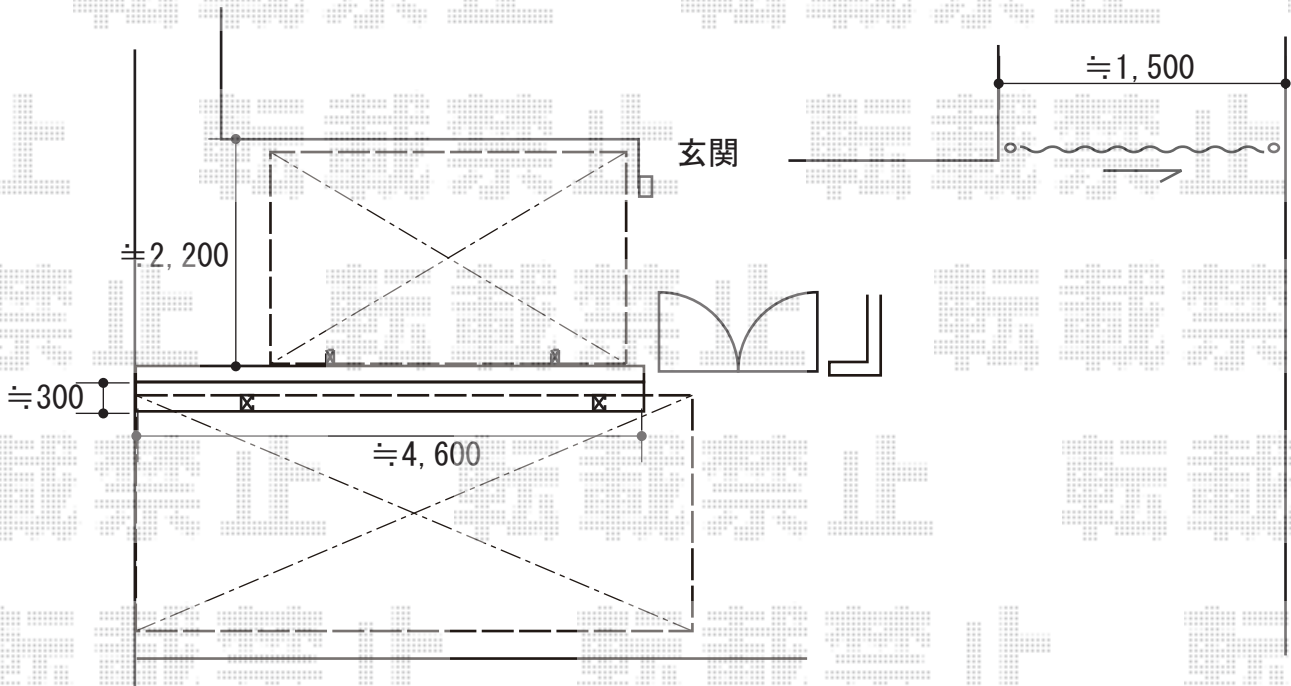


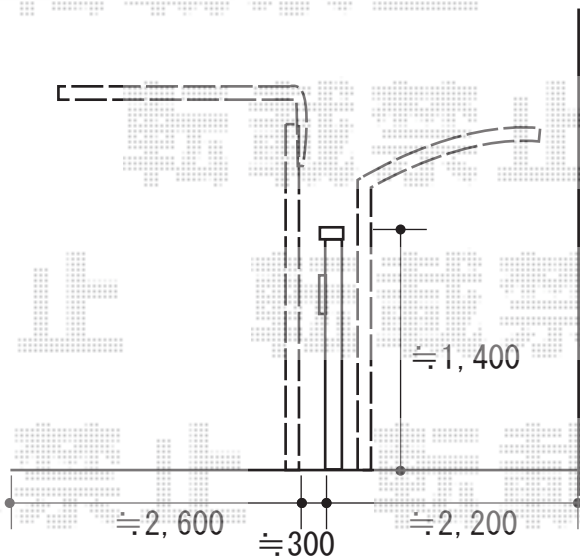
カーポート・サイクルポート・伸縮ゲート 施工概略図



Value Select プレシオサポート アルファ 積雪～20cm対応
 幅= 2,402mm
 奥行= 5,052mm
 色： チャコールブラック
 屋根材： 熱線遮断ポリカーボネート（スカイブルーマット調）
 柱仕様： ハイルフ柱仕様（有効高 約2,250mm）

Value Select プレシオサポート ミニ 積雪～20cm対応
 幅= 2,100mm
 奥行= 2,904mm（4台用）
 色： チャコールブラック
 屋根材： ポリカーボネート（スカイブルー）
 柱仕様： 標準柱仕様（有効高 約1,814mm）

Value Select トリップゲート RA型 ノンレール 片開き 16S
 開口幅= 1,498mm
 全幅= 1,598mm
 たたみ幅= 203mm
 高さ= 1,182mm
 色： ブラック
 キャスター数： 1箇所
 落棒数： 1本



2019-2-581695

担当者

村上（公）